

Bedienungsanleitung

Für künftige Verwendung bitte aufbewahren

Membran-/ Kolbendruckschalter mit Gerätesteckdose Baureihe 0 184 Baureihe 0 185

Einbau und Inbetriebnahme sind nach dieser Bedienungsanleitung und nur von autorisiertem Fachpersonal vorzunehmen.



SUCO Robert Scheuffele GmbH & Co. KG
Keplerstraße 12-14
74321 Bietigheim-Bissingen, Germany
Telefon: 07142/597-0
Telefax: 07142/980151
E-Mail: info@suco.de
www.suco.de



Funktion und Anwendung

Die Baureihe 0184/0185 öffnet oder schließt einen elektrischen Stromkreis beim Erreichen eines einstellbaren Druckwerts. Durch das Ansteigen des Drucks wird eine Membrane bzw. ein Kolben bewegt. Die Auslenkung der Membrane bzw. der Hub des Kolbens hängt von der Druckkraft und der einstellbaren Federvorspannung ab. Bei einer definierten Auslenkung der Membrane bzw. einem definierten Hub des Kolbens wird ein Mikroschalter betätigt, der die elektrischen Kontakte öffnet bzw. schließt (Wechsler).

Der Druckschalter überwacht einen eingestellten Druckwert.

Voraussetzungen für den Produkteinsatz

Allgemeine, stets zu beachtende Hinweise für den ordnungsgemäßen und sicheren Einsatz des Druckschalters:

- Beachten Sie unbedingt die Warnungen und Hinweise in der Bedienungsanleitung.
- Beachten Sie die Vorschriften der Berufsgenossenschaften, des Technischen Überwachungsvereins (TÜV) oder die entsprechenden nationalen Bestimmungen.
- Der Druckschalter ist für die Überwachung von flüssigen und gasförmigen Medien bestimmt.
- Halten Sie die angegebenen Grenzwerte wie z.B. Drücke, Kräfte, Momente und Temperaturen ein.
- Berücksichtigen Sie die vorherrschenden Umgebungsbedingungen (Temperatur, Luftfeuchte, Luftdruck etc.).
- Setzen Sie den Druckschalter niemals starken Stößen oder Vibrationen aus.
- Verwenden Sie das Produkt nur im Originalzustand. Nehmen Sie keine eigenmächtige Veränderung vor.
- Entfernen Sie alle Transportvorkehrungen wie Schutzfolien, Kapfen oder Kartonagen.
- Die Entsorgung der einzelnen Werkstoffe in Recycling-Sammelbehältern ist möglich.

Betriebsbedingungen

Bei Medientemperaturen außerhalb der Raumtemperatur (20 °C):

- Extreme Temperatureinflüsse (abweichend von der Raumtemperatur) können zu einer starken Schaltungspunktabweichung oder zum Ausfall des Druckschalters führen.

Schutzart IP65:

Die Typenprüfung ist nicht uneingeschränkt auf alle Umweltbedingungen übertragbar.

Die Überprüfung, ob die Steckverbindung anderen als den angegebenen Bestimmungen und Vorschriften entspricht bzw. ob diese in speziellen, von uns nicht vorgesehenen Anwendungen eingesetzt werden kann, obliegt dem Anwender.

Sauerstoffeinsatz:

Membrandruckschalter: Beim Einsatz von Sauerstoff sind die einschlägigen Unfallverhütungs - vorschriften zu beachten. Außerdem empfehlen wir, einen maximalen Betriebsdruck von 10 bar nicht zu überschreiten.

Kolbendruckschalter: Kolbendruckschalter sind für gasförmige Medien, insbesondere für Sauerstoff, nicht geeignet.

Überdrucksicherheit:

In den Technischen Daten ist die statische Überdrucksicherheit angegeben. Sie bezieht sich auf den hydraulischen bzw. pneumatischen Teil des Druckschalters. Der dynamische Wert ist 30 bis 50% niedriger.

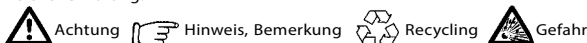
Technische Daten

Bemessungsbetriebsspannung U _e	Bemessungsbetriebsstrom I _e	Gebrauchskategorie
250 Volt AC 50/60 Hz	4 Ampere	AC 12
250 Volt AC 50/60 Hz	1 Ampere	AC 14
30 Volt DC	4 / 4 Ampere	DC 12 / DC 13
50 Volt DC	2 / 1 Ampere	DC 12 / DC 13
75 Volt DC	1 / 0,5 Ampere	DC 12 / DC 13
125 Volt DC	0,3 / 0,2 Ampere	DC 12 / DC 13
250 Volt DC	0,25 / 0,2 Ampere	DC 12 / DC 13
Bemessungsisolationsspannung U _i	300 Volt	
Bemessungsstoßspannungsfestigkeit U _{imp}	2,5 kV	
Konventioneller thermischer Strom I _{the}	5 Ampere	
Schaltüberspannung:	< 2,5 kV	
Bemessungsfrequenz:	DC und 50/60 Hz	
Nennstrom der Kurzschlusseinrichtung:	bis 5 Ampere	
Bedingter Kurzschlussstrom:	< 350 Ampere	
IP-Schutzart nach EN 60 529:1991:	IP65 mit Stecker	
Anzugsdrehmoment der Anschlusschrauben:	< 0,35 Nm	
Anschlussquerschnitt:	0,5 bis 1,5 mm ²	

Bitte wenden

Technische Änderungen zur Produktverbesserung vorbehalten.

Zeichenerklärung:



Art.-Nr.: 1-1-84-628-006-A 01/18

Operating Instructions

Please keep carefully for future use

Diaphragm-/ Piston Pressure Switch with connector Series 0 184 Series 0 185

Installation and commissioning must be carried out in accordance with these Operating Instructions and by authorized, qualified personnel only.



SUCO Robert Scheuffele GmbH & Co. KG
Keplerstraße 12-14
74321 Bietigheim-Bissingen, Germany
Phone: + 49-7142-597-0
Fax: + 49-7142-980151
e-Mail: info@suco.de
www.suco.de



Operation and use

The series 0184/0185 switch opens or closes an electrical circuit when a certain (adjustable) pressure is reached. A diaphragm or piston is moved by the increase in pressure. The amount of diaphragm deflection or piston travel depends on the force of the pressure applied and the (adjustable) spring tension. At a predetermined deflection of the diaphragm or movement of the piston, a microswitch is actuated which opens or closes the electrical contacts (changeover).

The pressure switch monitors a preset pressure.

Conditions governing the use of the product

The following general instructions are to be observed at all times to ensure the correct, safe use of the pressure switch:

- Observe without fail the warning notices and other instructions laid down in the operating instructions.
- Observe the applicable safety regulations laid down by the regulatory bodies in the country of use.
- Use the switch only for monitoring fluid and gaseous medias.
- Do not exceed the specified limits for e.g. pressures, forces, moments or temperatures under any circumstances.
- Give due consideration to the prevailing ambient conditions (temperature, atmospheric humidity, atmospheric pressure, etc.).
- Never expose the pressure switch to severe side impacts or vibrations.
- Use the product only in its original condition. Do not carry out any unauthorized modifications.
- Remove all items providing protection in transit such as foils, caps or cartons.
- Disposal of the above-named materials in recycling containers is permitted.

Operating conditions

Media temperatures other than room temperature (20 °C):

- The effects of extreme temperatures (relative to room temperature) can lead to pronounced variations in the switching point or the failure of the pressure switch.

Type of protection IP65:

Type testing does not apply to all ambient conditions without limitations. The user is responsible for verifying that the plug-and-socket connection complies with the specified rules and regulations of CE, or whether it may be used for specialized purposes other than those intended by us.

Use with oxygen:

Diaphragm Pressure Switch: If oxygen is used, the applicable accident prevention regulations must be observed. In addition, we recommend a maximum operating pressure of 10 bar, which should not be exceeded.

Piston Pressure Switch: Piston Pressure Switches are not suitable for gaseous media, particularly oxygen.

Protection against overpressure:

The static overpressure safety is included in the technical data. The overpressure safety corresponds to the hydraulic, pneumatic part of the pressure switch. The dynamic rating of the overpressure safety is smaller than 30 to 50%.

Technical data

Rated operating voltage U _e	Rated operating current I _e	Utilization category
250 Volt AC 50/60 Hz	4 Ampere	AC 12
250 Volt AC 50/60 Hz	1 Ampere	AC 14
30 Volt DC	4 / 4 Ampere	DC 12 / DC 13
50 Volt DC	2 / 1 Ampere	DC 12 / DC 13
75 Volt DC	1 / 0,5 Ampere	DC 12 / DC 13
125 Volt DC	0,3 / 0,2 Ampere	DC 12 / DC 13
250 Volt DC	0,25 / 0,2 Ampere	DC 12 / DC 13
Rated insulation voltage U _i	300 Volt	
Rated surge capacity U _{imp}	2,5 kV	
Rated thermal current I _{the}	5 Ampere	
Switching overvoltage:	< 2,5 kV	
Rated frequency:	DC und 50/60 Hz	
Rated current of short-circuit protective device:	Up to 5 Ampere	
Rated short-circuit current:	< 350 Ampere	
IP-protection to EN 60 529:1991:	IP65 with plug	
Tightening torque for terminal screws:	< 0,35 Nm	
Connection size:	0,5 to 1,5 mm ²	

PTO

Continuing development sometimes necessitates specification changes without notice.

Key to drawings:



Art.-No.: 1-1-84-628-006-A 01/18

Mode d'emploi

A conserver pour toute utilisation ultérieure

Pressostat à membrane/ ou à piston Série 0184 Série 0185

Montage et mise en service sont à entreprendre d'après le présent mode d'emploi et par le personnel autorisé seulement.



SUCO Robert Scheuffele GmbH & Co. KG
Keplerstraße 12-14
74321 Bietigheim-Bissingen, Germany
Téléphone: + 49-7142-597-0
Fax: + 49-7142-980151
e-Mail: info@suco.de
www.suco.de



Fonctionnement et applications

Les séries 0184/0185 ouvrent ou ferment un circuit électrique dès qu'une valeur de pression pré-réglée est atteinte. La montée en pression agit sur une membrane ou un piston. L'ampleur de la déformation subie par la membrane ou la course du piston dépend de la pression exercée et de la précontrainte pré-réglée sur un ressort. Par une déformation de la membrane ou une course du piston donnée, le microrupteur est actionné; il ouvre ou il ferme le circuit électrique (inverseur).

Le pressostat contrôle une valeur de pression pré-réglée!

Consignes relatives à la mise en service

Remarques d'ordre général, mais dont il faut toutefois toujours tenir compte, pour obtenir un fonctionnement fiable et sûr du pressostat:

- Impérativement respecter les avis et les remarques données dans le mode d'emploi.
- Toujours respecter les prescriptions et directives des Chambres syndicales, des Services de contrôle technique ainsi que les dispositions légales nationales.
- Utiliser le pressostat exclusivement avec des fluides liquides ou gazeux.
- Respecter les valeurs seuils indiquées (pressions, forces, moments, températures, par exemple).
- Tenir compte des conditions environnantes rencontrées (température ambiante, humidité atmosphérique, pression atmosphérique, etc.).
- Veillez à ce que le pressostat ne soit jamais soumis à des fortes accélérations, vibrations, et des chocs forts.
- N'utiliser le produit que dans son état original. Ne jamais entreprendre des modifications quelconques sur celui-ci.
- Retirer tous les éléments de protection nécessaire pour le transport, telles que emballages, capuchons ou cartons.
- Tous les matériaux susmentionnés sont recyclables et peuvent être déposés dans des conteneurs prévus à cet effet!

Conditions d'utilisation

En présence de températures des fluides autres que la température ambiante (20 °C):

- Des températures ambiantes extrêmes peuvent provoquer une forte dérive du point de commutation ou une défaillance du pressostat.

Indice de protection IP65:

Cet indice est fortement dépendant de l'environnement dans lequel travail - le le pressostat.

L'utilisateur est tenu de vérifier si le connecteur répond aux prescriptions et règlements autres que ceux indiqués dans la notice, ou s'il peut être utilisé pour des applications non prévues par nous.

Utilisation avec l'oxygène:

Pressostat à membrane: Pour la manipulation d'oxygène, la réglementation afférente à la Sécurité de Travail et à la Prévention d'Accidents devra impérativement être respectée. Nous conseillons en outre de ne pas dépasser une pression de service de 10 bar maximum.

Pressostat à piston: Les pressostats à piston ne sont pas appropriés à la manipulation de fluides gazeux, l'oxygène en particulier.

Soupage de surpression:

La valeur admise de surpression statique est exprimée dans les caractéristiques techniques. Elle se réfère à la valeur hydraulique ou pneumatique du pressostat. La valeur dynamique est de 30% jusqu'à 50% inférieure.

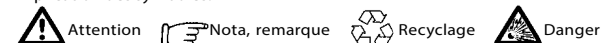
Caractéristiques techniques

Tension de assignées d'emploi U _e	Intensité de service de référence I _e	Catégorie de service
250 V CA 50/60 Hz	4 Ampère	CA 12
250 V CA 50/60 Hz	1 Ampère	CA 14
30 V CC	4 / 4 Ampère	CC 12 / CC 13
50 V CC	2 / 1 Ampère	CC 12 / CC 13
75 V CC	1 / 0,5 Ampère	CC 12 / CC 13
125 V CC	0,3 / 0,2 Ampère	CC 12 / CC 13
250 V DC	0,25 / 0,2 Ampère	CC 12 / CC 13
Tension d'isolement de référence U _i :	300 V	
Résistance de référence aux ondes de surtension U _{imp} :	2,5 kV	
Courant thermique nominal I _{the} :	5 Ampère	
Surtension de commutation:	< 2,5 kV	
Fréquence de référence:	CC et 50/60 Hz	
Courant nominal de protection contre les court-circuits:	jusqu'à 5 Ampère	
Courant de court-circuit conditionnel:	< 350 Ampère	
Protection IP selon EN 60 529:1991:	IP65 avec connecteur	
Couple de serrage des vis de raccordement:	< 0,35 Nm	
Section de raccordement:	0,5 à 1,5 mm ²	

T.S.V.P.

Soucieux d'apporter une amélioration constante à nos produits, les caractéristiques peuvent évoluer sans préavis.

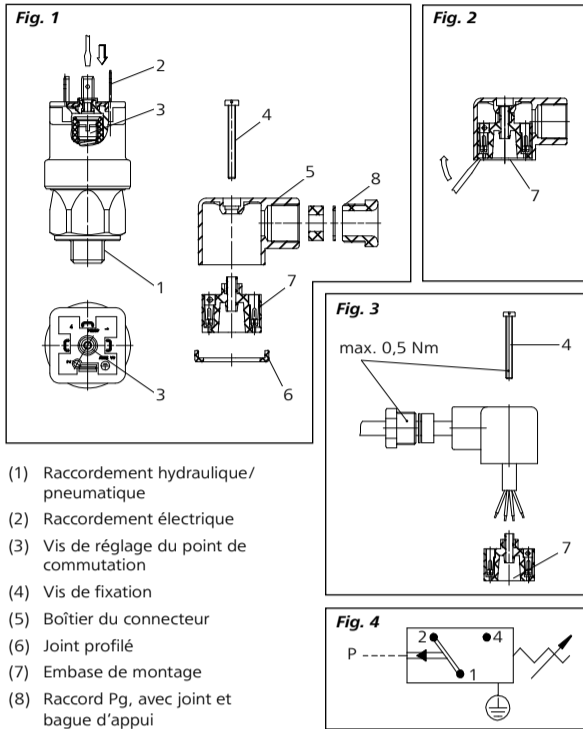
Explication des symboles:



Référence: 1-1-84-628-006-A 01/18

Presse-étoupe:	Pg 9
Connecteur DIN 43650 lumineux à LED:	Pg 11
Diamètre du câble:	Pg 9: 6 à 9 mm Pg 11: 6 à 11 mm
Fréquence de commutation:	< 200 min ⁻¹
Hystérésis:	10 à 30% réglable en usine
Durée de vie mécanique	10 ⁶ cycles de manoeuvre
Version à membrane (0184):	(pour des pressions de commutation jusqu' à 50 bar)
Version à piston (0184):	10 ⁶ cycles de manoeuvre
Corps:	acier zingué, nickelé (Fe//ZnNi(12)6//A/T2)
Tenue à la température:	NBR -40 °C à +100 °C EPDM -30 °C à +120 °C FKM -5 °C à +120 °C
Securité de surpression	
Pressostat à membrane (0184):	100 bar (0,3 à 1,5 bar)
Pressostat à piston(0185):	300 bar (autres plages) 600 bar

Éléments de manoeuvre et de raccordement



- (1) Raccordement hydraulique/ pneumatique
- (2) Raccordement électrique
- (3) Vis de réglage du point de commutation
- (4) Vis de fixation
- (5) Boîtier du connecteur
- (6) Joint profilé
- (7) Embase de montage
- (8) Raccord Pg, avec joint et bague d'appui

Montage

Mécanique, pneumatique, hydraulique:

A l'aide d'une clé plate de 27 (DIN 894 ou analogue), visser par l'embout 6 pans le pressostat dans le raccord de pression prévu (couple dynamométrique: voir le tableau suivant).

L'étanchéité du système est assurée par une bague en cuivre, aux dimensions correspondantes.

Attention: ne jamais serrer le pressostat en le saisissant par ses parties en plastique! Risque de détérioration!

Filetage du raccord	Couple dynamométrique
M10 x 1 conique et NPT 1/8	Visser jusqu' à ce que le système soit hermétique
M10 x 1 cylindrique	35 Nm
Autres	45 Nm

Électrique:

N'utiliser que le connecteur fourni par nos services.

S'assurer que le câble électrique soit exempt

- d'écrasements,
- de coudes trop prononcés
- qu' il soit installé de manière à ne pas pouvoir s'allonger.

Câblage avec le connecteur:

1. Oter la vis de fixation (4) présente à l'extrémité (la conserver en lieu sûr).
2. Démontez l'embase de montage (7) ainsi libérée (Fig. 2).
3. Raccorder les conducteurs (section maxi: 1,5 mm²) sur les bornes prévues à cet effet (Fig. 4).
4. Réengager l'embase de montage (7) dans le boîtier (5), remettre la vis de fixation (4) en place. Engager la prise de courant sur le pressostat et serrer fermement la vis de fixation (4).
5. Procéder aux vérifications suivantes:
 - Le câblage correspond-il au schéma de la figure 4?
 - Les câblages sont-ils posés sans risque d'écrasement?
 - Les couples dynamométriques (Fig. 3) sont-ils respectés?

Veiller à ce que le joint profilé (6) soit correctement positionné et à ce que le raccord Pg (8) soit en place comme il faut, faute de quoi l'indice de protection spécifié (IP65) ne serait pas obtenu.

Mise en service

1. Dévisser la vis de fixation (4) et la retirer.
2. Relier les bornes 1 et 4 avec un multimètre (Fig. 4).

Si l'on se sert d'une lampe en tant que contrôleur de passage, il faut veiller à respecter la puissance de commutation maximale admise (voir caractéristiques techniques).

3. Tout d'abord visser la vis de réglage (3) à fond. Utiliser pour cela un tournevis avec une largeur de lame de 2,5 mm.
4. Alimenter le pressostat avec la pression de commutation souhaitée (un manomètre de contrôle est nécessaire).



Tenir compte du fait que la vis de réglage (4) n'a une butée que pour le serrage.

5. Dévisser la vis de réglage (3) jusqu' à ce que le pressostat commute (la lampe de contrôle réagit).
6. Corriger le cas échéant la pression de commutation en agissant en conséquence sur la vis de réglage (3).
7. Engager finalement la prise de l'appareil sur le pressostat (respecter le schéma de raccordement).



Le réglage de seuils de contact selon les points 3, 4, 5 et 6 ci-dessus peut également être entrepris, la prise de courant étant engagée sur le pressostat. Pour cela, oter la vis de fixation (4). On aura ainsi accès à la vis de réglage (3), avec un tournevis d'une largeur de lame de 2,5 mm, introduit par cet orifice à l'intérieur de la prise. Procéder comme décrit points 3, 4, 5 ci-dessus.



A la mise en service du pressostat, tenir compte des prescriptions et directives correspondantes données par les Chambres syndicales concernées, ainsi que les dispositions nationales respectives.



Le réglage de l'hystérésis est fait par l'usine. Une utilisation abusive pourrait endommager le pressostat.

Démontage



Avant de démonter le pressostat il est très important de tenir compte des points suivants:

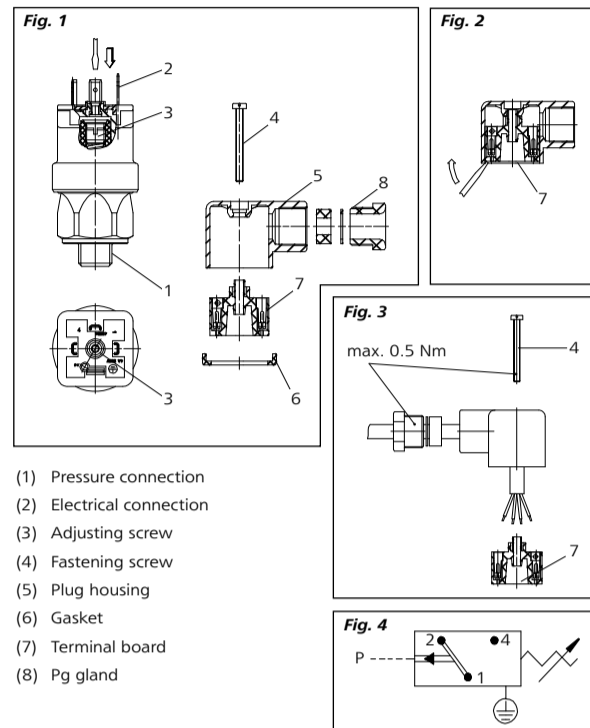
- Il est impératif que le système sur lequel le pressostat est monté soit au préalable mis hors pression et hors tension.
- A l'aide d'une clé plate de 27 (DIN 894 ou analogue), dévisser par l'embout 6 pans le pressostat du raccord de pression sur lequel il a été monté.
- De même, les prescriptions inhérentes à la sécurité doivent impérativement être respectées.



Ne jamais dévisser le pressostat en le saisissant par ses parties en plastique, faute de quoi on encourt le risque de l'endommager.

Cable screw coupling:	Pg 9
Connector with LED:	Pg 11
Cable size:	Pg 9: 6 to 9 mm Pg 11: 6 to 11 mm
Operating frequency:	< 200 min ⁻¹
Switching hysteresis: by the factory	10 to 30% adjustable
Mechanical life	10 ⁶ operating cycles
Diaphragm type (0184):	(at a trip pressures up to 50 bar)
Piston type (0184):	10 ⁶ operating cycles
Body material:	Zinc-plated steel (Fe//ZnNi(12)6//A/T2)
Temperature range:	NBR -40 °C to +100 °C EPDM -30 °C to +120 °C FKM -5 °C to +120 °C
Overpressure safety	
Diaphragm Pressure Switch (0184):	100 bar (0.3 to 1.5 bar) 300 bar (restidual pressure)
Piston Pressure Switch (0185):	600 bar

Operating controls and connections



- (1) Pressure connection
- (2) Electrical connection
- (3) Adjusting screw
- (4) Fastening screw
- (5) Plug housing
- (6) Gasket
- (7) Terminal board
- (8) Pg gland

Installation

Mechanical, pneumatic, hydraulic

With a size 27 open-ended wrench (to DIN 894 or similar), install the pressure switch, by means of the hexagon connector, in the corresponding pressure socket (for torque specification, see following table).



For sealing the system, use a standard copper gasket of the appropriate dimensions.



Caution: Do not secure the pressure switch by means of the plastic components under any circumstances; otherwise they may be damaged beyond further use.

Connecting thread	Torque
M10 x 1 tap. and NPT 1/8	Tighten until system is hermetically sealed
M10 x 1 cyl.	35 Nm
Remaining	45 Nm

Electrical:

Use the connector supplied.

Take care to ensure that the cable is laid in such a way that it is not:

- pinched
- kinked
- under tension.

Connection to the connector:

1. Remove the fastening screws (4) from the head end (set aside for later use).
2. Remove the released terminal board (7) (Fig. 2).
3. Connect the cable (max. lead cross-section 1.5 mm²) to the screw terminals provided (Fig. 4).
4. Reinstall the terminal board (7) in the plug housing (5). Install the fastening screw (4). Install the connector on the pressure switch and tighten the fastening screw (4).
5. Pay attention to the following points:
 - Wiring in accordance with connection diagram (Fig. 4)
 - Cabling laid free of pinching, chafing, etc.
 - Torque specifications (Fig. 3)



Take care to ensure that the gasket (6) and Pg gland (8) are correctly installed, otherwise the conditions specified for protection category IP65 will not be achieved.

Entry into service

1. Remove out the connector.
2. Using a continuity tester, wire up the electrical connections 1 and 4 (Fig. 4).

If using a testing lamp as a continuity tester, observe the maximum permissible switching capacity (see Technical Data).

3. First screw in the adjusting screw (3) as far as it will go. To adjust the pressure switch, use a screwdriver with a 2,5 mm wide blade.
4. Adjust the pressure switch to the desired switching pressure (a test pressure gauge required).



Take care to ensure that the adjusting screw (3) does not seize at any point other than when it is fully tightened down.

5. Ease off the adjusting screw (3) to a sufficient extent to cause the pressure switch to trip (continuity tester reacts).
6. If necessary, adjust the trip pressure setting by turning the adjusting screw (3).
7. Push the connector onto the pressure switch (observe the connection diagram).



Adjustment of the trip pressure setting in accordance with points 3, 4, 5 and 6 can also be carried out with the connector installed. In this case, first remove the fastening screw (4). With a screwdriver (Bladewidth 2,5 mm), you can now reach the adjusting screw (3) through the aperture in the connector. Now proceed in accordance with points 3, 4, 5 and 6 above.



When putting the pressure switch into service, please observe the applicable safety regulations laid down by the governing bodies in the country of use.



The adjustment of hysteresis can only be carried out in the factory. If this is unexpertly undertaken, damage may be caused to the pressure switch.

Removing the pressure switch



When removing the pressure switch, observe the following important instructions:

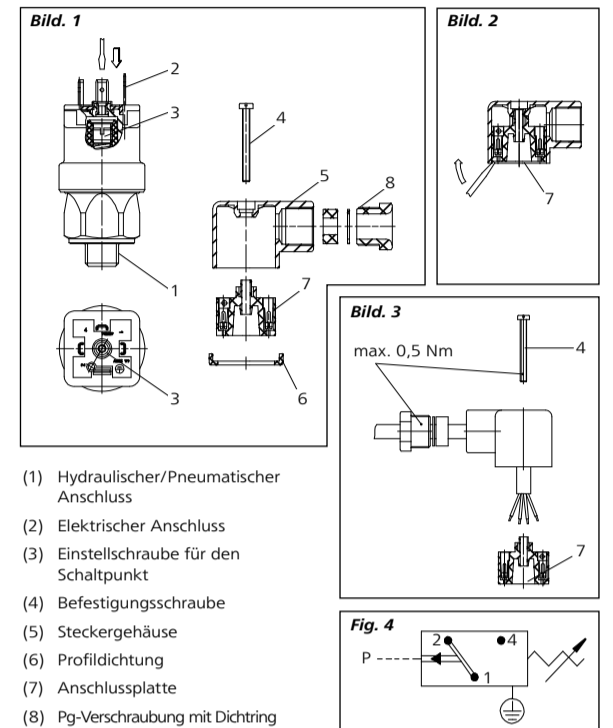
- The pressurized system from which the pressure switch is intended to be removed must be entirely relieved of pressure.
- All the relevant safety regulations must be observed.
- Use a size 27 open-ended wrench (to DIN 894 or similar), to remove the pressure switch.



Do not attempt to turn the switch by means of the plastic collars, otherwise it could be damaged beyond further use.

Kabelverschraubung:	Pg 9
Gerätesteckdose mit LED:	Pg 11
Klemmbereich:	Pg 9: 6 bis 9 mm Pg 11: 6 bis 11 mm
Schalzhäufigkeit:	<200 min ⁻¹
Schalzhysterese:	10 bis 30% im Werk einstellbar
Mechanische Lebensdauer	
Membranausführung (0184):	10 ⁶ Schaltspiele (bei Schalldrücken bis 50 bar)
Kolbenausführung (0184):	10 ⁶ Schaltspiele
Gehäusewerkstoff:	verzinkter Stahl (Fe//ZnNi(12)6//A/T2)
Temperaturbeständigkeit:	NBR -40 °C bis +100 °C EPDM -30 °C bis +120 °C FKM -5 °C bis +120 °C
Überdrucksicherheit	
Membrandruckschalter (0184):	100 bar (0,3 bis 1,5 bar) 300 bar (restl. Druckbereiche)
Kolbendruckschalter (0185):	600 bar

Bedienteile und Anschlüsse



- (1) Hydraulischer/Pneumatischer Anschluss
- (2) Elektrischer Anschluss
- (3) Einstellschraube für den Schaltpunkt
- (4) Befestigungsschraube
- (5) Steckergehäuse
- (6) Profildichtung
- (7) Anschlussplatte
- (8) Pg-Verschraubung mit Dichtung

Einbau

Mechanisch, pneumatisch, hydraulisch:

Drehen Sie den Druckschalter an dem sechskantförmigen Ansatz mit einem Maulschlüssel der Schlüsselweite 27 (nach DIN 894 o.ä.) in den vorgesehenen Druckanschluss (Anzugsdrehmomente siehe nachfolgende Tabelle).



Zum Abdichten des Systems verwenden Sie einen Standard-Kupferdichtung mit den entsprechenden Abmessungen.



Achtung: niemals den Druckschalter an den Kunststoffteilen mechanisch belasten. Zerstörungsgefahr!

Anschlussgewinde	Drehmoment
M10 x 1 kegl. und NPT 1/8	Einschrauben bis System abgedichtet ist
M10 x 1 zyl.	35 Nm
Restliche	45 Nm

Elektrisch:

Verwenden Sie die mitgelieferte Gerätesteckdose.

Stellen Sie sicher, dass das Kabel

- quetschfrei,
- knickfrei,
- dehnungsfrei verlegt ist.

Verkabelung des Gerätesteckdose:

1. Lösen Sie die Befestigungsschraube (4), und ziehen Sie diese am Kopf ende ganz heraus (gut aufbewahren)
2. Demontieren Sie die gelöste Anschlussplatte (7) (Bild 2).
3. Schließen Sie die Kabel (max. Leistungsquerschnitt 1,5 mm²) an den dafür vorgesehenen Schraubklemmen an (Bild 4).
4. Anschlussplatte (7) wieder in das Steckergehäuse (5) schieben. Befestigungsschraube (4) montieren. Gerätesteckdose auf den Druckschalter stecken und Befestigungsschraube (4) anziehen.
5. Achten Sie auf folgende Punkte:
 - Verkabelung nach Anschlussbild (Bild 4)
 - quetschfreie Kabelführung
 - Anzugsdrehmomente (Bild 3)



Achten Sie auf die ordnungsgemäße Lage der Profildichtung (6) und auf eine sachgemäße Montage der Pg-Verschraubung (8), da sonst die Schutzart IP65 nicht erreicht wird.

Inbetriebnahme

1. Lösen Sie die Befestigungsschraube (4), und ziehen Sie die Gerätesteckdose ab.
2. Verkabeln Sie die elektrischen Anschlüsse 1 und 4 mit einem Durchgangsprüfer (Bild 4).

Bei Verwendung einer Prüflampe als Durchgangsprüfer: Achten Sie auf die max. zulässige Schaltleistung (siehe technische Daten).

3. Drehen Sie die Einstellschraube (3) zunächst ganz ein. Verwenden Sie zum Einstellen des Druckschalters einen Schraubendreher mit 2,5 mm Klingenbreite.
4. Beaufschlagen Sie den Druckschalter mit dem gewünschten Schalldruck (Kontrollmanometer erforderlich).



Beachten Sie bitte, dass die Einstellschraube (3) nur beim Eindrehen einen Anschlag besitzt.

5. Drehen Sie die Einstellschraube (3) so weit heraus, bis der Druckschalter umschaltet (Durchgangsprüfer reagiert).
6. Korrigieren Sie gegebenenfalls den Schalldruck durch Verdrehen der Einstellschraube (3).
7. Schieben Sie die Gerätesteckdose auf den Druckschalter (Anschlussbild beachten).



Das Einstellen des Schaltpunkts nach den Punkten 3, 4, 5 und 6 kann auch mit aufgesetzter Gerätesteckdose durchgeführt werden. Hierzu entfernen Sie bitte die Befestigungsschraube (4). Nun können Sie mit einem Schraubendreher (Klingenbreite 2,5 mm) durch die Durchgangsbohrung der Gerätesteckdose die Einstellschraube (3) erreichen. Verfahren Sie nun wie in Punkt 3, 4, 5 und 6 des Kapitels „Inbetriebnahme“ beschrieben.



Bei Inbetriebnahme des Druckschalters beachten Sie bitte die entsprechenden Sicherheitsvorschriften der Berufsgenossenschaft oder die entsprechenden nationalen Bestimmungen.



Die Einstellung der Hysterese ist nur werkseitig durchführbar. Bei unsachgemäßer Vorgehensweise kann der Druckschalter beschädigt werden.

Ausbau



Beachten Sie folgende wichtige Punkte beim Ausbau des Druckschalters:

- Das Drucksystem, aus dem der Druckschalter ausgebaut werden soll, muss sich im drucklosen Zustand befinden.
- Es müssen alle relevanten Sicherheitsbestimmungen beachtet werden.
- Drehen Sie den Druckschalter mit einem Maulschlüssel der Schlüsselweite 27 (nach DIN 894 o.ä.) aus dem Druckanschluss.



Drehen Sie den Druckschalter niemals an den Kunststoffansätzen heraus, da Zerstörungsgefahr für den Druckschalter besteht.