

F 08 E 1 2 - XXXX
 Typ Baugröße Modell Reihen Bohrung Fortlaufende Nummer

SUCO NUMMERNSCHLÜSSEL

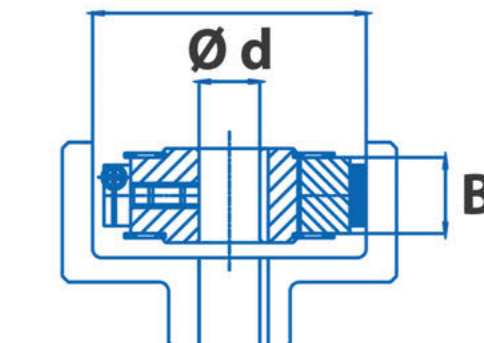
Sonderausführungen und -anschlüsse auf Anfrage

F TYP

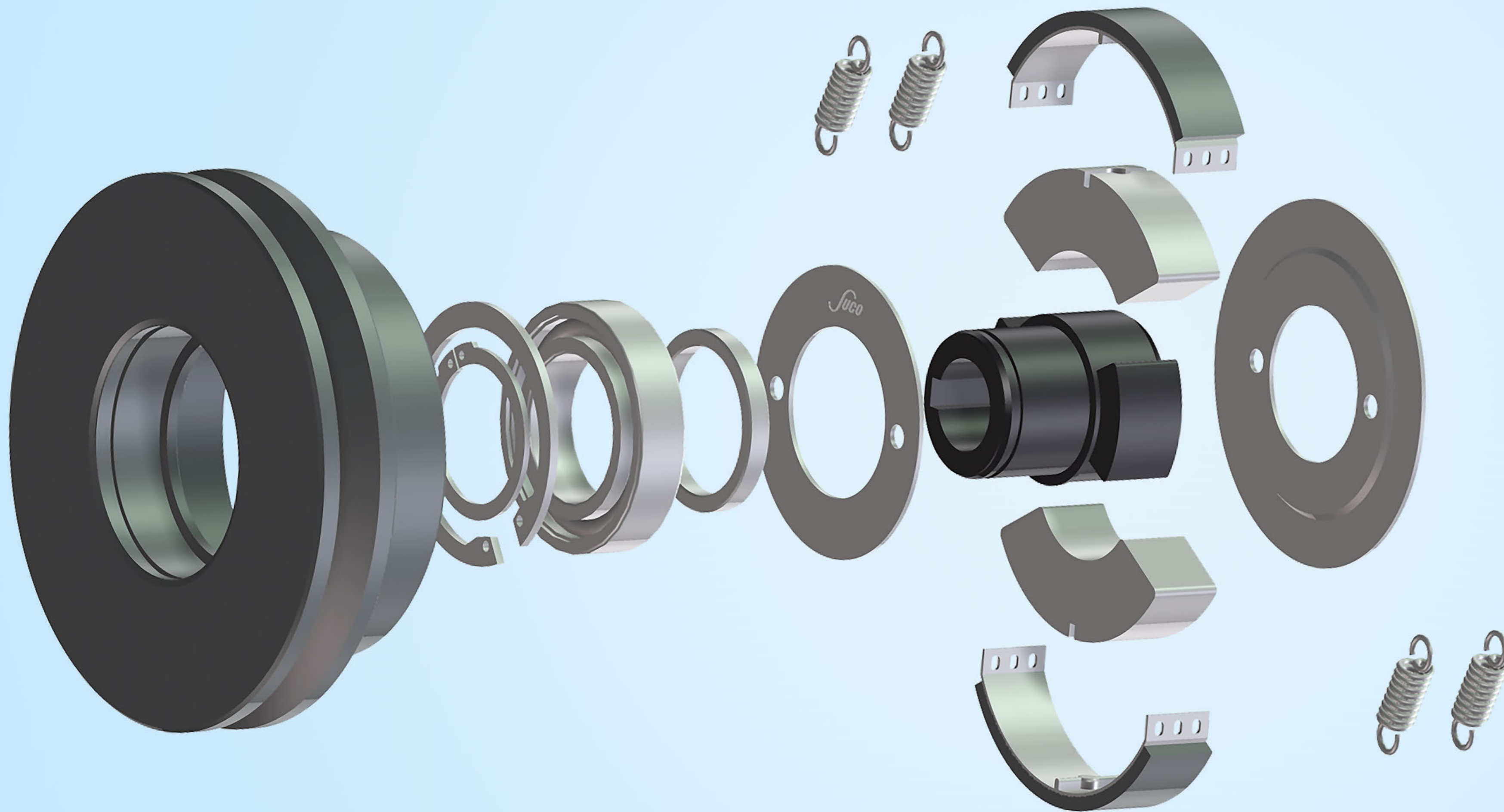
- F**-Typ (2 Fliehgewichte)
- S**-Typ (3 Fliehgewichte, stiftgeführt)
- W**-Typ (2 Fliehgewichte, stiftgeführt)

08 BAUGRÖSSE

| | Min. [mm] | Max. [mm] |
|---|-----------|-----------|
| d | 14 ... | 75 |
| B | 10 ... | 40 |



d = Bohrungsdurchmesser B = Breite der Fliehgewichte



E MODELL

- K** Kernaussführung
- G** Kernaussführung mit Glocke
- E** Gelagerte Ausführung
- R** Riemenscheibenausführung
- A** Gelagerte Ausführung + elastischer Kupplung



1 ANZ. REIHEN

Anzahl Fliehbacken-Reihen / Rillen (R-Modell)

| Min. | Max. |
|-------|------|
| 1 ... | 8 |

ⓘ je nach Bauform + Abtriebsseite

FLIEHKRAFT ELEMENTE

Suco www.suco.de

LEISTUNGSDATEN

| Typ | Drehmoment | | Betriebsdrehzahl |
|----------|------------|-----------|------------------|
| | Min. | Max. | Max. |
| F | 0,5 ... | 50.000 Nm | 8.000 U/min |
| S | 2,0 ... | 35.000 Nm | 10.000 U/min |
| W | 1,0 ... | 20.000 Nm | 8.000 U/min |

MATERIAL

Fliehgewichte

- Stahl
- Aluminium
- Grauguss
- Messing

Glocke

- Stahl
- Grauguss

2 BOHRUNG

- 1** Zylindrische Bohrung
- 2** Kegelbohrung (Kern)
- 5** Gewindebohrung
- 6** Flansch

ⓘ Weitere Bohrungen auf Anfrage