

F 08 E 1 2 - XXXX

系列 规格 样式 列数量 钻孔 内部专有序列号

SUCO 产品代码说明

专业设计, 特殊要求可订制

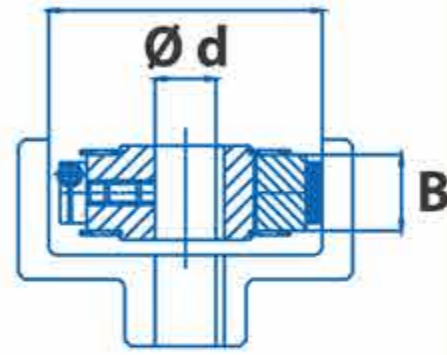
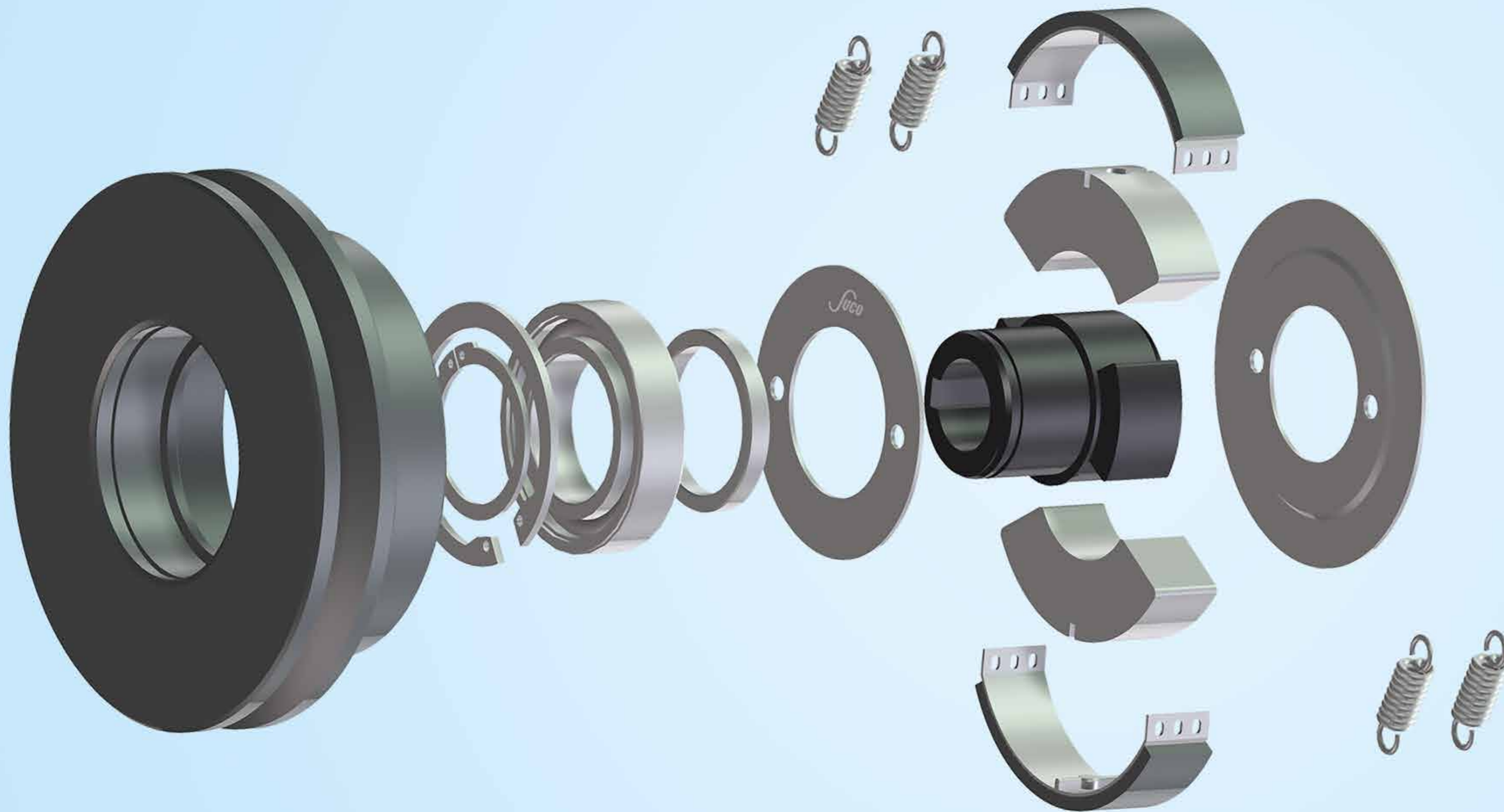
F 系列

- F-系列(2个配重块)
- S-系列(3个配重块, 销子)
- W-系列(2个配重块, 销子)

08 规格


	Min. [mm]	Max. [mm]
d	14 ...	75
B	10 ...	40

d = 孔直径 B = 配重宽度

E 样式

- K 芯式样式
- G 芯式样式, 带鼓轮
- E 轴承样式
- R 皮带轮样式
- A 轴承样式, 带挠性联接件



1 列的数量

配重列/槽的数量 (样式 R)

Min.	Max.
1	8

① 取决于系列和样式

传动技术
离心器元件



www.suco.de

性能参数

系列	Min. 扭矩	Max. 扭矩	Max. 工作转速
F	0.5 ...	50 000 Nm	8 000 rpm
S	2.0 ...	35 000 Nm	10 000 rpm
W	1.0 ...	20 000 Nm	8 000 rpm

材料

配重块	钢	铸铁
	铝	铜
鼓轮	钢	铸铁

2 钻孔

- 1 圆柱
- 2 锥形
- 5 螺纹
- 6 法兰

① 其它可订制