

E. Elektronische Druckschalter



Zubehör

Gegenstecker, Gewintheadapter und Programmiergeräte



- Qualitativ hochwertiges Zubehör
- Für unsere Produkte entwickelt
- Auf unsere Produkte abgestimmt
- Direkt vom Hersteller

Gegenstecker

für kurzfristige Bedarfe und Realisierung von Sonderlösungen

E.7

Zubehör

Suco

<p>Deutsch DT06-3S (für Gerätestecker DT04-3P) 3 x 0,5 mm² PUR Kabel (2 m), IP67</p>	<p>geeignet für Steckercode 010 Deutsch DT04-3P</p>	<p>Bestellnummer: 1-1-36-653-160</p>
--	---	---



<p>TE AMP Superseal 1.5[®], 3-polig 3 x 0,5 mm² Radox Kabel (2 m), IP65</p>	<p>geeignet für Steckercode 007 AMP Superseal 1.5[®]</p>	<p>Bestellnummer: 1-1-32-653-158</p>
--	---	---



<p>M12x1 DIN EN 61076-2-LF, 4-polig 4 x 0,34 mm² PUR Kabel (2 m), IP65</p>	<p>geeignet für Steckercode 002 M12 DIN EN 61076-2-101 A</p>	<p>Bestellnummer: 1-1-00-653-162</p>
--	--	---

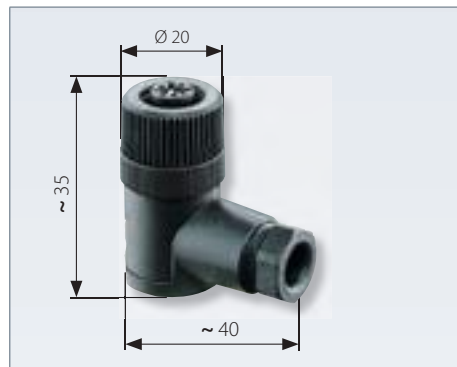


Sechskant-Gewinding (Anzugsmoment: 0,6 Nm)

<p>M12x1 DIN EN 61071-2-101 D gerade, 4-polig Klemmen für Adernquerschnitt 0,75 mm² (AWG 18)</p>	<p>geeignet für Steckercode 002 M12 DIN EN 61076-2-101 A</p>	<p>Bestellnummer: 1-6-00-652-016</p>
--	--	---



<p>Gerätesteckdose M12x1 DIN EN 61071-2-101 D gewinkelt, 4-polig Klemmen für Adernquerschnitt 0,75 mm² (AWG 18)</p>	<p>geeignet für Steckercode 002 M12 DIN EN 61076-2-101 A</p>	<p>Bestellnummer: 1-6-00-652-017</p>
--	--	---



E

Gewindeadapter

für kurzfristige Bedarfe und Realisierung von Sonderlösungen

- Die Gewindeadapter sind in Material und Bauform optimal auf unsere elektronischen Druckschalter und Transmitter abgestimmt
- Die Gewindeadapter werden inklusive Dichtungen geliefert, um unsere elektronischen Druckschalter und Transmitter einfach einzuschrauben



Gewindeadapter 1.4305 / AISI 303			
G 1/4 DIN EN ISO 1179-1 (DIN 3852-E) Innengewinde			
M10 x 1 Form A DIN 3852-1	M14 x 1,5 Form E DIN 3852-E inkl. Dichtring FKM	NPT 1/4-18	9/16-18UNF inkl. O-Ring FKM
Bestellnummer:	Bestellnummer:	Bestellnummer:	Bestellnummer:
1-1-00-420-020	1-1-00-420-028	1-1-00-420-021	1-1-00-420-027

Programmiergerät PPD05

für elektronische Druckschalter der SUCO „Performance“-Serie

0500 / 0501

- Schnelle und ortsunabhängige Anpassung der technischen Parameter in Echtzeit
- Individuelle Programmierung der Schaltpunkte und der Schaltverzögerungszeit
- Wählbar zwischen Hysterese- und Window-Funktion



Kunststoffkoffer

Programmiergerät PPD05

Bedienungsanleitung

USB-Stick mit Programmiersoftware¹⁾

USB-Kabel

M12x1; DIN EN 61076-2-101-A

Basisset mit M12-Steckervariante
Weitere Steckervarianten können nachgeliefert werden

Bestellnummer: 2-5-00-690-150



M12x1 AMP Superseal

Kunststoffkoffer

M12x1 DIN EN 175301-803-A

M12x1 Bajonett

M12x1 DT06-3S

Programmiergerät PPD05

Bedienungsanleitung

USB-Stick mit Programmiersoftware¹⁾

USB-Kabel

M12x1 DIN EN 61076-2-101-A

Komplettsset mit allen verfügbaren Steckervarianten

Bestellnummer: 2-5-00-690-151

¹⁾Systemanforderung: ab Windows Vista.

M12x1 – DT06-3S (für DT04-3P) Adapterkabel, 1 m	Bestellnummer: 1-0-00-653-214
M12x1 – DIN EN 175301-803-A Adapterkabel, 1 m	Bestellnummer: 1-0-00-653-210
M12x1 – Bajonett (DIN 72585) Adapterkabel, 1 m	Bestellnummer: 1-0-00-653-212
M12x1 – AMP Superseal 1.5® Adapterkabel, 1 m	Bestellnummer: 1-0-00-653-213

