

M. Mechanische Druckschalter



Druckschalter SW 27

Wechsler mit Silber- oder Goldkontakten



- Wechsler, Schaltpunkt auch im montierten Zustand vor Ort einstellbar¹⁾
- Im Werk einstellbare Hysterese (außer Typ 0140/0141)
- Hohe Überdruckfestigkeit sowie lange Lebensdauer auch unter rauen Einsatzbedingungen
- Varianten bis 250 V
- Druckschalter-Typ 0140/0141 in schutzisolierter Ausführung
- Konfektionierte Variante mit kundenspezifischen Steckern siehe Kapitel M5 ab Seite 62
- Varianten mit integriertem Stecker siehe Kapitel M2 ab Seite 32

¹⁾Die Druckschalter können auch ab Werk voreingestellt geliefert werden.
Bei werksseitig voreingestellten Druckschaltern wird der Schaltpunkt aufgeprägt.

Druckschalter SW 27

Technische Daten

M.4

SW 27



Temperaturbeständigkeit der Dichtungswerkstoffe:	NBR (Überdruckfestigkeit bis 100 bar)	-30 °C ... +100 °C
	NBR (Überdruckfestigkeit bis 300/600 bar)	-30 °C ... +100 °C
	EPDM	-30 °C ... +120 °C
	EPDM-TW (im Membrandruckschalter)	-20 °C ... +100 °C
	FKM (im Membrandruckschalter)	-5 °C ... +120 °C
	FKM (im Kolbendruckschalter)	-15 °C ... +120 °C
	Silikon (im Membrandruckschalter)	-40 °C ... +120 °C
	HNBR	-30 °C ... +120 °C
Schalzhäufigkeit:	200 / min	
Mechanische Lebensdauer:	1.000.000 Schaltspiele (bei Membrandruckschaltern gilt die Lebensdauer nur für Schaltdrücke bis max. 50 bar)	
Druckanstiegsrate:	≤ 1 bar/ms	
Hysterese (nur im Werk einstellbar):	einstellbarer mittlerer Wert 10 ... 30 % typabhängig Typ 0140/0141 nicht einstellbar	
Vibrationsfestigkeit:	10 g; 5 ... 200 Hz Sinus; DIN EN 60068-2-6	
Schockfestigkeit:	294 m/s ² ; 14 ms Halbsinus; DIN EN 60068-2-6, DIN EN 60068-2-29	
Schutzart:	IP65 mit aufgesetzter Gerätesteckdose, Klemmen IP00	
Gewicht:	ca. 100 g	

Übersicht Schaltleistung und Werkstoffe

Typ:	0140	0141	0170	0171	0180	0181	0183	0186	0187	0190	0191	0196	0197
5 ... 24 VDC										●	●	●	●
10 ... 42 VAC/DC			●	●									
10 ... 250 VAC/DC	●	●			●	●	●	●	●				
3 ... 50 mA										●	●	●	●
10 mA ... 2 A	●	●											
10 mA ... 4 A			●	●	●	●	●	●	●				
Goldkontakte										●	●	●	●
Silberkontakte	●	●	●	●	●	●	●	●	●				
einstellbare Hysterese			●	●	●	●	●	●	●	●	●	●	●
Verzinkter Stahl (CrVI-frei)	●	●	●	●	●	●	●			●	●		
Edelstahl 1.4305								●	●			●	●



Druckschalter SW 27

Elektrische Werte

0140 / 0141		
Bemessungsbetriebsspannung U_e :	Bemessungsbetriebsstrom I_e	Gebrauchskategorie ¹⁾
250 V AC 50 / 60 Hz	2 A	AC12
24 VDC	2 / 1 A	DC12 / DC13
50 VDC	1 / 0,5 A	DC12 / DC13
75 VDC	0,5 / 0,25 A	DC12 / DC13
125 VDC	0,2 / 0,1 A	DC12 / DC13
250 VDC	0,15 / 0,1 A	DC12 / DC13
Bemessungsisolationsspannung U_i :	300 V	
Bemessungsstoßspannungsfestigkeit U_{imp} :	4 kV	
Konventioneller thermischer Strom I_{the} :	5 A	
Schaltüberspannung:	< 2,5 kV	
Bemessungsfrequenz:	DC und 50 / 60 Hz	
Nennstrom der Kurzschlusseinrichtung:	bis 3,5 A	
Bedingter Kurzschlussstrom:	< 350 A	
IP-Schutzart nach DIN EN 60529:1991+A1:1999:	IP65 mit Stecker	
Anzugsdrehmoment der Anschlussschrauben:	< 0,35 Nm	
Anschlussquerschnitt:	0,5 - 1,5 mm ²	

0170 / 0171 / 0180 / 0181 / 0183 / 0186 / 0187 / 0190 / 0191 / 0196 / 0197		
Bemessungsbetriebsspannung U_e :	Bemessungsbetriebsstrom I_e	Gebrauchskategorie ¹⁾
250 V AC 50 / 60 Hz	4 A	AC12
250 V AC 50 / 60 Hz	1 A	AC14
24 VDC	4 / 2 A	DC12 / DC13
50 VDC	2 / 1 A	DC12 / DC13
75 VDC	1 / 0,5 A	DC12 / DC13
125 VDC	0,3 / 0,2 A	DC12 / DC13
250 VDC	0,25 / 0,2 A	DC12 / DC13
Bemessungsisolationsspannung U_i :	300 V	
Bemessungsstoßspannungsfestigkeit U_{imp} :	2,5 kV	
Konventioneller thermischer Strom I_{the} :	5 A	
Schaltüberspannung:	< 2,5 kV	
Bemessungsfrequenz:	DC und 50 / 60 Hz	
Nennstrom der Kurzschlusseinrichtung:	bis 5 A	
Bedingter Kurzschlussstrom:	< 350 A	
IP-Schutzart nach DIN EN 60529:1991+A1:1999:	IP65 mit aufgesetzter Gerätesteckdose, Klemmen IP00	

¹⁾ Erläuterungen siehe Seite 9

0140 / 0141

Membran- bzw. Kolbendruckschalter bis max. 250 V

- Schutzklasse 2, Schutzisolierung
- Aus verzinktem Stahl (CrVI-frei)
- Mit eingebautem Wechsler mit Silberkontakten
- Überdrucksicher bis 300 / 600 bar¹⁾
- Inklusive PA-Kappe, Schutzart IP65

P _{max} in bar	Einstellbereich in bar	Toleranz bei Raum- temperatur in bar	Außengewinde	Bestellnummer
----------------------------	---------------------------	---	--------------	---------------

0140 Membrandruckschalter mit Schraubklemmen

P _{max} in bar	Einstellbereich in bar	Toleranz bei Raum- temperatur in bar	Außengewinde		Bestellnummer
			Gewinde	Bestellnummer	
300 ¹⁾	0,3 - 1,5	± 0,2	G1/4	0140 - 457 03 - X - 003	
			NPT1/8	0140 - 457 04 - X - 300	
			NPT1/4	0140 - 457 09 - X - 305	
			7/16-20 UNF	0140 - 457 20 - X - 310	
			9/16-18 UNF	0140 - 457 21 - X - 315	
	1 - 10	± 0,5	G1/4	0140 - 458 03 - X - 006	
			NPT1/8	0140 - 458 04 - X - 301	
			NPT1/4	0140 - 458 09 - X - 306	
			7/16-20 UNF	0140 - 458 20 - X - 311	
			9/16-18 UNF	0140 - 458 21 - X - 316	
	10 - 20	± 1,0	G1/4	0140 - 459 03 - X - 009	
			NPT1/8	0140 - 459 04 - X - 302	
			NPT1/4	0140 - 459 09 - X - 307	
			7/16-20 UNF	0140 - 459 20 - X - 312	
			9/16-18 UNF	0140 - 459 21 - X - 317	
	20 - 50	± 2,0	G1/4	0140 - 461 03 - X - 012	
NPT1/8			0140 - 461 04 - X - 303		
NPT1/4			0140 - 461 09 - X - 308		
7/16-20 UNF			0140 - 461 20 - X - 313		
9/16-18 UNF			0140 - 461 21 - X - 318		

0141 Kolbendruckschalter mit Schraubklemmen

P _{max} in bar	Einstellbereich in bar	Toleranz bei Raum- temperatur in bar	Außengewinde		Bestellnummer
			Gewinde	Bestellnummer	
600 ¹⁾	50 - 150	± 5,0	G1/4	0141 - 460 03 - X - 003	
			NPT1/8	0141 - 460 04 - X - 304	
			NPT1/4	0141 - 460 09 - X - 309	
			7/16-20 UNF	0141 - 460 20 - X - 314	
			9/16-18 UNF	0141 - 460 21 - X - 319	

Dichtungswerkstoffe – Einsatzbereiche

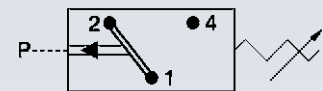
NBR	Hydrauliköl, Maschinenöl, Heizöl, Luft, Stickstoff usw.	1
EPDM	Bremsflüssigkeit, Wasserstoff, Sauerstoff, Azetylen, usw.	2
FKM	Hydraulikflüssigkeiten (HFA, HFB, HFD), Benzin usw.	3
HNBR	Hydrauliköl, Maschinenöl, Ester basierende Bioöle	9

Temperaturbereich und Einsatzgrenzen der Dichtungswerkstoffe siehe Seite 53

Ihre Bestellnummer: **014X - XXX XX - X - XXX**

M.4

SW 27

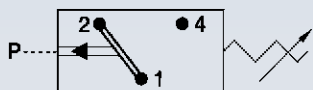


¹⁾ Statischer Wert. Dynamischer Wert 30 bis 50 % niedriger. Die Werte beziehen sich auf den hydraulischen bzw. pneumatischen Teil des Druckschalters.

0170 / 0171

Membran- bzw. Kolbendruckschalter bis max. 42 V

- Aus verzinktem Stahl (CrVI-frei)
- Mit eingebautem Wechsler mit Silberkontakten
- Überdrucksicher bis 100 / 300 / 600 bar¹⁾
- Hysterese im Werk einstellbar



p_{max} in bar	Einstellbereich in bar	Toleranz bei Raum- temperatur in bar	Außengewinde	Bestellnummer
---------------------	---------------------------	---	--------------	---------------

0170 Membrandruckschalter mit Steckanschluss

100 ¹⁾	0,3 - 1,5	± 0,2	G1/4	0170 - 457 03 - X - 003
			M10x1 keg.	0170 - 457 01 - X - 001
			M12x1,5 zyl.	0170 - 457 02 - X - 002
			NPT1/8	0170 - 457 04 - X - 318
			NPT1/4	0170 - 457 09 - X - 314
			7/16-20 UNF	0170 - 457 20 - X - 301
			9/16-18 UNF	0170 - 457 21 - X - 302

	1 - 10	± 0,5	G1/4	0170 - 458 03 - X - 042
			M10x1 keg.	0170 - 458 01 - X - 040
			M12x1,5 zyl.	0170 - 458 02 - X - 041
			NPT1/8	0170 - 458 04 - X - 343
			NPT1/4	0170 - 458 09 - X - 340
			7/16-20 UNF	0170 - 458 20 - X - 341
			9/16-18 UNF	0170 - 458 21 - X - 342

300 ¹⁾	10 - 50	± 3,0	G1/4	0170 - 459 03 - X - 009
			M10x1 keg.	0170 - 459 01 - X - 007
			M12x1,5 zyl.	0170 - 459 02 - X - 008
			NPT1/8	0170 - 459 04 - X - 320
			NPT1/4	0170 - 459 09 - X - 316
			7/16-20 UNF	0170 - 459 20 - X - 305
			9/16-18 UNF	0170 - 459 21 - X - 306

	10 - 100	± 3,0 - 5,0	G1/4	0170 - 461 03 - X - 012
			M10x1 keg.	0170 - 461 01 - X - 010
			M12x1,5 zyl.	0170 - 461 02 - X - 011
			NPT1/8	0170 - 461 04 - X - 321
			NPT1/4	0170 - 461 09 - X - 317
			7/16-20 UNF	0170 - 461 20 - X - 307
			9/16-18 UNF	0170 - 461 21 - X - 308

0171 Kolbendruckschalter mit Steckanschluss

600 ¹⁾	50 - 200	± 5,0	G1/4	0171 - 460 03 - X - 003
			M10x1 keg.	0171 - 460 01 - X - 001
			M12x1,5 zyl.	0171 - 460 02 - X - 002
			NPT1/8	0171 - 460 04 - X - 304
			NPT1/4	0171 - 460 09 - X - 303
			7/16-20 UNF	0171 - 460 20 - X - 301
			9/16-18 UNF	0171 - 460 21 - X - 302

Dichtungswerkstoffe – Einsatzbereiche

NBR	Hydrauliköl, Maschinenöl, Heizöl, Luft, Stickstoff usw.	1
EPDM	Bremsflüssigkeit, Wasserstoff, Sauerstoff, Azetylen, usw.	2
FKM	Hydraulikflüssigkeiten (HFA, HFB, HFD), Benzin usw.	3
HNBR ²⁾	Hydrauliköl, Maschinenöl, Ester basierende Bioöle	9

Temperaturbereich und Einsatzgrenzen der Dichtungswerkstoffe siehe Seite 53



Ihre Bestellnummer:

017X - XXX XX - X - XXX

¹⁾ Statischer Wert. Dynamischer Wert 30 bis 50 % niedriger. Die Werte beziehen sich auf den hydraulischen bzw. pneumatischen Teil des Druckschalters.

²⁾ HNBR-Membran nicht verfügbar für Druckbereiche zwischen 0,3 - 1,5 bar.

0180 / 0181

Membran- bzw. Kolbendruckschalter bis max. 250 V

- Aus verzinktem Stahl (CrVI-frei)
- Mit eingebautem Wechsler mit Silberkontakten
- Überdrucksicher bis 100 / 300 / 600 bar¹⁾
- Hysterese im Werk einstellbar

p_{max} in bar	Einstellbereich in bar	Toleranz bei Raum- temperatur in bar	Außengewinde	Bestellnummer
---------------------	---------------------------	---	--------------	---------------

0180 Membrandruckschalter mit Steckanschluss

p_{max} in bar	Einstellbereich in bar	Toleranz bei Raum- temperatur in bar	Außengewinde	Bestellnummer
100 ¹⁾	0,3 - 1,5	± 0,2	G1/4	0180 - 457 03 - X - 003
			M10x1 keg.	0180 - 457 01 - X - 001
			M12x1,5 zyl.	0180 - 457 02 - X - 002
			NPT1/8	0180 - 457 04 - X - 318
			NPT1/4	0180 - 457 09 - X - 314
			7/16-20 UNF	0180 - 457 20 - X - 301
			9/16-18 UNF	0180 - 457 21 - X - 302
300 ¹⁾	1 - 10	± 0,5	G1/4	0180 - 458 03 - X - 042
			M10x1 keg.	0180 - 458 01 - X - 040
			M12x1,5 zyl.	0180 - 458 02 - X - 041
			NPT1/8	0180 - 458 04 - X - 343
			NPT1/4	0180 - 458 09 - X - 340
			7/16-20 UNF	0180 - 458 20 - X - 341
			9/16-18 UNF	0180 - 458 21 - X - 342
	10 - 50	± 3,0	G1/4	0180 - 459 03 - X - 009
			M10x1 keg.	0180 - 459 01 - X - 007
			M12x1,5 zyl.	0180 - 459 02 - X - 008
			NPT1/8	0180 - 459 04 - X - 320
			NPT1/4	0180 - 459 09 - X - 311
			7/16-20 UNF	0180 - 459 20 - X - 305
			9/16-18 UNF	0180 - 459 21 - X - 306
10 - 100	± 3,0 - 5,0	G1/4	0180 - 461 03 - X - 012	
		M10x1 keg.	0180 - 461 01 - X - 010	
		M12x1,5 zyl.	0180 - 461 02 - X - 011	
		NPT1/8	0180 - 461 04 - X - 321	
		NPT1/4	0180 - 461 09 - X - 312	
		7/16-20 UNF	0180 - 461 20 - X - 307	
		9/16-18 UNF	0180 - 461 21 - X - 308	

0181 Kolbendruckschalter mit Steckanschluss

p_{max} in bar	Einstellbereich in bar	Toleranz bei Raum- temperatur in bar	Außengewinde	Bestellnummer
600 ¹⁾	50 - 200	± 5,0	G1/4	0181 - 460 03 - X - 003
			M10x1 keg.	0181 - 460 01 - X - 001
			M12x1,5 zyl.	0181 - 460 02 - X - 002
			NPT1/8	0181 - 460 04 - X - 304
			NPT1/4	0181 - 460 09 - X - 303
			7/16-20 UNF	0181 - 460 20 - X - 301
			9/16-18 UNF	0181 - 460 21 - X - 302

Dichtungswerkstoffe – Einsatzbereiche

NBR	Hydrauliköl, Maschinenöl, Heizöl, Luft, Stickstoff usw.	1
EPDM	Bremsflüssigkeit, Wasserstoff, Sauerstoff, Azetylen, usw.	2
FKM	Hydraulikflüssigkeiten (HFA, HFB, HFD), Benzin usw.	3
HNBR ²⁾	Hydrauliköl, Maschinenöl, Ester basierende Bioöle	9

Temperaturbereich und Einsatzgrenzen der Dichtungswerkstoffe siehe Seite 53

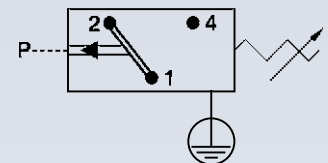
Ihre Bestellnummer: **018X - XXX XX - X - XXX**

¹⁾ Statischer Wert. Dynamischer Wert 30 bis 50 % niedriger. Die Werte beziehen sich auf den hydraulischen bzw. pneumatischen Teil des Druckschalters.

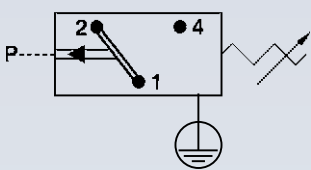
²⁾ HNBR-Membran nicht verfügbar für Druckbereiche zwischen 0,3 - 1,5 bar.

M.4

SW 27



Gewinde ähnlich ISO 6149-3
(inkl. O-Ring zur Abdichtung)



0183

Kolbendruckschalter bis max. 250 V

- Aus verzinktem Stahl (CrVI-frei)
- Mit eingebautem Wechsler mit Silberkontakten
- Überdrucksicher bis 600 bar¹⁾, Hysterese im Werk einstellbar
- Einstellbereich: 100 – 400 bar
- Bauhöhe nur 51 mm

P _{max} in bar	Einstellbereich in bar	Toleranz bei Raumtemperatur in bar	Außengewinde	Bestellnummer
-------------------------	------------------------	------------------------------------	--------------	---------------

0183 Kolbendruckschalter mit Steckanschluss

P _{max} ¹⁾	100 - 300	± 10,0	M14x1,5	0183 - 462 45 - X - 051
	200 - 400		DIN 6149-3	0183 - 463 45 - X - 061

Dichtungswerkstoffe – Einsatzbereiche

NBR	Hydrauliköl, Maschinenöl, Heizöl, Luft, Stickstoff usw.	1
EPDM	Bremsflüssigkeit, Wasserstoff, Sauerstoff, Azetylen, usw.	2
FKM	Hydraulikflüssigkeiten (HFA, HFB, HFD), Benzin usw.	3
HNBR	Hydrauliköl, Maschinenöl, Ester basierende Bioöle	9

Temperaturbereich und Einsatzgrenzen der Dichtungswerkstoffe siehe Seite 53



Bestellnummer: 0183 - 46X 45 - X - XXX

¹⁾ Statischer Wert. Dynamischer Wert 30 bis 50 % niedriger. Die Werte beziehen sich auf den hydraulischen bzw. pneumatischen Teil des Druckschalters.

Zubehör ▶

Nicht im Lieferumfang enthalten.
Bitte separat bestellen.

Gewindeadapter

von M14 x 1,5		
auf G1/4	auf M12 x 1,5	auf NPT1/8
1-1-83-420-006	1-1-83-420-007	1-1-83-420-008

Bestellnummer ▶

0186 / 0187

Membran- bzw. Kolbendruckschalter bis max. 250 V
mit Edelstahlgehäuse

- Gehäuse aus Edelstahl (1.4305 / AISI 303)
- Mit eingebautem Wechsler mit Silberkontakten
- Überdrucksicher bis 300 / 600 bar¹⁾ (EPDM-TW und Silikonmembran bis 35 bar²⁾)
- Hysterese im Werk einstellbar

p_{max} in bar	Einstellbereich in bar	Toleranz bei Raum- temperatur in bar	Außengewinde	Bestellnummer
---------------------	---------------------------	---	--------------	---------------

0186 Membrandruckschalter mit Steckanschluss

300 ¹⁾²⁾	0,5 - 5	± 0,3	G1/4	0186 - 457 03 - X - 003
	1 - 10	± 0,5		0186 - 458 03 - X - 006
	10 - 50	± 3,0		0186 - 459 03 - X - 009
	10 - 100	± 3,0 - 5,0		0186 - 461 03 - X - 012

0187 Kolbendruckschalter mit Steckanschluss

600 ¹⁾	50 - 200	± 5,0	G1/4	0187 - 460 03 - X - 003
-------------------	----------	-------	------	-------------------------

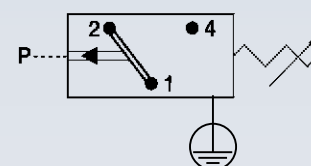
Dichtungswerkstoffe – Einsatzbereiche

NBR	Hydrauliköl, Maschinenöl, Heizöl, Luft, Stickstoff usw.	1
EPDM	Bremsflüssigkeit, Wasser, Wasserstoff, Sauerstoff, Azetylen, usw.	2
EPDM-TW ³⁾	Trinkwasser ($p_{max} \leq 35$ bar)	5
FKM	Hydraulikflüssigkeiten (HFA, HFB, HFD), Benzin usw.	3
Silikon	Wasser, Lebensmittel, Luft usw. ($p_{max} \leq 35$ bar)	8
HNBR	Hydrauliköl, Maschinenöl, Ester basierende Bioöle	9

Temperaturbereich und Einsatzgrenzen der Dichtungswerkstoffe siehe Seite 53

Bestellnummer: 018X - XXX 03 - X - XXX

M.4
SW 27



¹⁾ Statischer Wert. Dynamischer Wert 30 bis 50 % niedriger. Die Werte beziehen sich auf den hydraulischen bzw. pneumatischen Teil des Druckschalters.

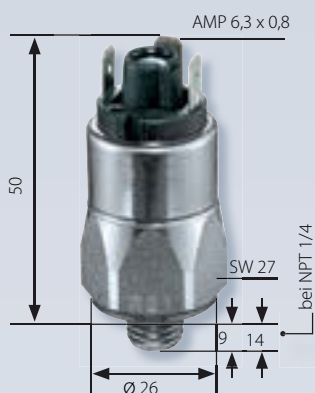
²⁾ Überdrucksicherheit des Druckschalters 600 bar. Funktionssicherheit bei Dichtungswerkstoff EPDM-TW und Silikon nur bis 35 bar gewährleistet.

³⁾ Auf Anfrage

0190 / 0191

Membran- bzw. Kolbendruckschalter bis max. 24 V mit Goldkontakten

- Aus verzinktem Stahl (CrVI-frei), mit Steckanschluss
- Mit eingebautem Wechsler
- Überdrucksicher bis 100/300/600 bar¹⁾
- Hysterese im Werk einstellbar



P_{max} in bar	Einstellbereich in bar	Toleranz bei Raum- temperatur in bar	Außengewinde	Bestellnummer
---------------------	---------------------------	---	--------------	---------------

0190 Membrandruckschalter mit Steckanschluss

100 ¹⁾	0,3 - 1,5	± 0,2	G1/4	0190 - 457 03 - X - 003
			M10x1 keg.	0190 - 457 01 - X - 001
			M12x1,5 zyl.	0190 - 457 02 - X - 002
			NPT1/8	0190 - 457 04 - X - 318
			NPT1/4	0190 - 457 09 - X - 314
			7/16-20 UNF	0190 - 457 20 - X - 301
			9/16-18 UNF	0190 - 457 21 - X - 302

	1 - 10	± 0,5	G1/4	0190 - 458 03 - X - 042
			M10x1 keg.	0190 - 458 01 - X - 040
			M12x1,5 zyl.	0190 - 458 02 - X - 041
			NPT1/8	0190 - 458 04 - X - 343
			NPT1/4	0190 - 458 09 - X - 340
			7/16-20 UNF	0190 - 458 20 - X - 341
			9/16-18 UNF	0190 - 458 21 - X - 342

300 ¹⁾	10 - 50	± 3,0	G1/4	0190 - 459 03 - X - 009
			M10x1 keg.	0190 - 459 01 - X - 007
			M12x1,5 zyl.	0190 - 459 02 - X - 008
			NPT1/8	0190 - 459 04 - X - 320
			NPT1/4	0190 - 459 09 - X - 316
			7/16-20 UNF	0190 - 459 20 - X - 305
			9/16-18 UNF	0190 - 459 21 - X - 306

	10 - 100	± 3,0 - 5,0	G1/4	0190 - 461 03 - X - 012
			M10x1 keg.	0190 - 461 01 - X - 010
			M12x1,5 zyl.	0190 - 461 02 - X - 011
			NPT1/8	0190 - 461 04 - X - 321
			NPT1/4	0190 - 461 09 - X - 317
			7/16-20 UNF	0190 - 461 20 - X - 307
			9/16-18 UNF	0190 - 461 21 - X - 308

0191 Kolbendruckschalter mit Steckanschluss

600 ¹⁾	50 - 200	± 5,0	G1/4	0191 - 460 03 - X - 003
			M10x1 keg.	0191 - 460 01 - X - 001
			M12x1,5 zyl.	0191 - 460 02 - X - 002
			NPT1/8	0191 - 460 04 - X - 304
			NPT1/4	0191 - 460 09 - X - 303
			7/16-20 UNF	0191 - 460 20 - X - 301
			9/16-18 UNF	0191 - 460 21 - X - 302

Dichtungswerkstoffe – Einsatzbereiche

NBR	Hydrauliköl, Maschinenöl, Heizöl, Luft, Stickstoff usw.	1
EPDM	Bremsflüssigkeit, Wasser, Wasserstoff, Sauerstoff, Azetylen, usw.	2
FKM	Hydraulikflüssigkeiten (HFA, HFB, HFD), Benzin usw.	3
HNBR ²⁾	Hydrauliköl, Maschinenöl, Ester basierende Bioöle	9

Temperaturbereich und Einsatzgrenzen der Dichtungswerkstoffe siehe Seite 53



Ihre Bestellnummer:

019X - XXX XX - X - XXX

¹⁾ Statischer Wert. Dynamischer Wert 30 bis 50 % niedriger. Die Werte beziehen sich auf den hydraulischen bzw. pneumatischen Teil des Druckschalters.

²⁾ HNBR-Membrane nicht verfügbar für Druckbereiche zwischen 0,3 - 0,5 bar.

0196 / 0197

Membran- bzw. Kolbendruckschalter bis max. 24 V mit Edelstahlgehäuse

- Gehäuse aus Edelstahl (1.4305 / AISI 303)
- Mit eingebautem Wechsler mit Goldkontakten
- Überdrucksicher bis 300 / 600 bar¹⁾
(EPDM-TW und Silikonmembran bis 35 bar²⁾)
- Hysterese im Werk einstellbar

p_{max} in bar	Einstellbereich in bar	Toleranz bei Raum- temperatur in bar	Außengewinde	Bestellnummer
---------------------	---------------------------	---	--------------	---------------

0196 Membrandruckschalter mit Steckanschluss

300 ¹⁾²⁾	0,5 - 5	± 0,3	G1/4	0196 - 457 03 - X - 003
	1 - 10	± 0,5		0196 - 458 03 - X - 006
	10 - 50	± 3,0		0196 - 459 03 - X - 009
	10 - 100	± 3,0 - 5,0		0196 - 461 03 - X - 012

0197 Kolbendruckschalter mit Steckanschluss

600 ¹⁾	50 - 200	± 5,0	G1/4	0197 - 460 03 - X - 003
-------------------	----------	-------	------	-------------------------

Dichtungswerkstoffe – Einsatzbereiche

NBR	Hydrauliköl, Maschinenöl, Heizöl, Luft, Stickstoff usw.	1
EPDM	Wasser, Bremsflüssigkeit, Wasserstoff, Sauerstoff, Azetylen, usw.	2
EPDM-TW ³⁾	Trinkwasser ($p_{max} \leq 35$ bar)	5
FKM	Hydraulikflüssigkeiten (HFA, HFB, HFD), Benzin usw.	3
Silikon	Wasser, Lebensmittel, Luft usw. ($p_{max} \leq 35$ bar)	8
HNBR	Hydrauliköl, Maschinenöl, Ester basierende Bioöle	9

Temperaturbereich und Einsatzgrenzen der Dichtungswerkstoffe siehe Seite 53

Ihre Bestellnummer: **019X - XXX XX - X - XXX**

M.4

SW 27

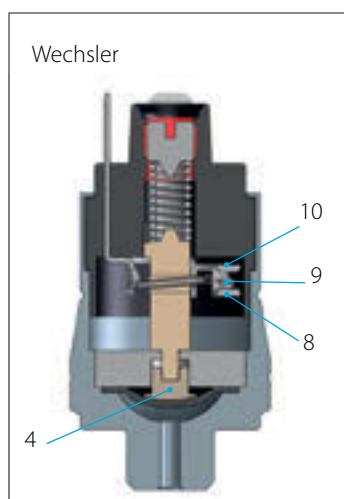
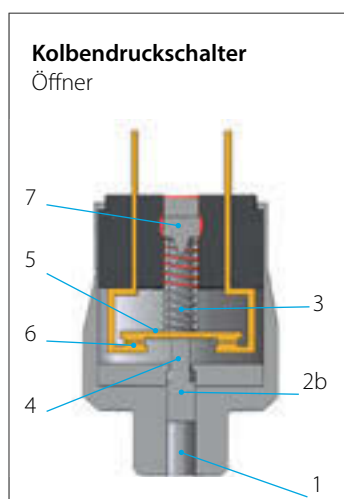
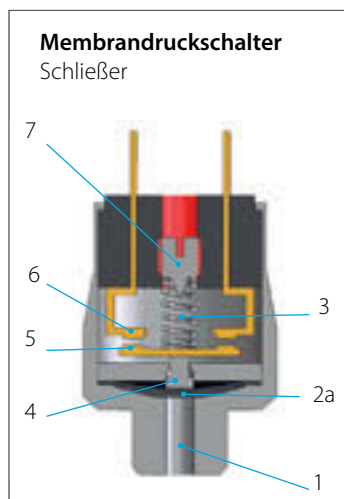


¹⁾ Statischer Wert. Dynamischer Wert 30 bis 50 % niedriger. Die Werte beziehen sich auf den hydraulischen bzw. pneumatischen Teil des Druckschalters.

²⁾ Überdrucksicherheit des Druckschalters 600 bar. Funktionssicherheit bei Dichtungswerkstoff EPDM-TW und Silikon nur bis 35 bar gewährleistet.

³⁾ Auf Anfrage

Technische Erläuterungen für Mechanische Druckschalter



Was ist ein mechanischer Druckschalter?

Mechanische Druckschalter der Firma SUCO überwachen den Druck von flüssigen oder gasförmigen Medien und schließen oder öffnen beim Erreichen eines im Druckschalter eingestellten Grenzwertes einen elektrischen Stromkreis.

Membrandruckschalter

SUCO-Membrandruckschalter werden im Druckbereich von 0,1 bar bis 100 bar eingesetzt. Je nach eingesetztem Membrantyp sind damit Überdruckfestigkeiten von 35 bar, 100 bar, 300 bar oder 600 bar erreichbar.

Kolbendruckschalter

Je nach Baugröße können mit SUCO-Kolbendruckschaltern Druckbereiche ab 10 bar bis 400 bar überwacht werden. Dabei wird eine Überdruckfestigkeit von bis zu 600 bar erreicht.

Schlüsselweite SW xx

Mechanische Druckschalter lassen sich in die Baugrößen Schlüsselweite SW 24, SW 27 und SW 30 unterteilen.

Die jeweilige Baugröße besitzt spezifische hydraulische bzw. pneumatische sowie elektrische Eigenschaften, die auf der entsprechenden Katalogseite in den technischen Daten spezifiziert sind.

Wie funktioniert ein Druckschalter?

Funktionsbeschreibung **Schließer**:

Durch den Druckanschluss (1) wird die Membrane (2a) bzw. der Kolben (2b) mit Druck beaufschlagt.

Ist die dadurch entstandene Druckkraft größer als die Federkraft der vorgespannten Druckfeder (3), bewegt sich der Druckstößel (4) unter gleichzeitiger Mitnahme der Kontaktscheibe (5) auf den Gegenkontakt (6) zu und schließt den Stromkreis. Wird der Druck um den Betrag der Hysterese abgesenkt, öffnet der Schalter wieder.

Beim **Öffner** erfolgt die Kontaktgabe umgekehrt.

Durch die Einstellschraube (7) kann der Schaltungspunkt innerhalb des Einstellbereiches des Druckschalters verändert werden.

Der Mikroschalter eines **Wechslers** besitzt sowohl einen Öffner- als auch einen Schließerkontakt. Über den Druckstößel (4) wird die Schaltwippe (9) betätigt. Im drucklosen Zustand ist der Stromkreis über den Öffnerkontakt (8) geschlossen.

Übersteigt der anliegende Druck den eingestellten Schalldruck, springt die Schaltwippe um und schließt den Stromkreis über den Schließerkontakt (10).

Gebrauchskategorie

Die Gebrauchskategorie beschreibt unter anderem Spannungen und Ströme sowie die Art der Belastung, für die unsere Druckschalter nach DIN EN 60947-5-1 ausgelegt sind.

Wechselspannung

AC12: Steuern von ohmschen Lasten und Halbleiterlasten in Eingangskreisen von Optokopplern (z. B. SPS-Eingänge).

AC14: Steuern von elektromagnetischen Lasten 72 VA.

Gleichspannung

DC12: Steuern von ohmschen Lasten und Halbleiterlasten in Eingangskreisen von Optokopplern (z. B. SPS-Eingänge).

DC13: Steuern von Elektromagneten.

B10d-Werte

Gemäß DIN EN ISO 13849-1 spezifiziert der B10d-Wert die Lebensdauer, bei der mit einer Wahrscheinlichkeit von 10 % mit Ausfällen gerechnet werden muss. Der B10d-Wert hängt damit unmittelbar vom jeweiligen Einsatzfall des Druckschalters ab. Für ohmsche Belastung und Ströme < 1 A spezifizieren wir den B10d-Wert auf 1 Million Zyklen elektrischer Lebensdauer.

Einteilung der elektrischen Schaltfunktionen

			Kontaktform DIN EN- 60947-5-1	Symbol IEC 60617
Schließer	NO, normally open	SPST single pole, single throw	X	
Öffner	NC, normally closed	SPST single pole, single throw	Y	
Wechsler	CO, change over (snap action)	SPDT single pole, double throw	C	

Die Angabe einer MTTF-Zeit (Mean time to failure) ist nicht sinnvoll; dazu müssten die individuellen anwenderspezifischen Schaltbedingungen definiert werden. Die MTTF-Zeit lässt sich jedoch einfach aus dem B10d-Wert wie folgt ermitteln.

$$MTTF_d = \frac{B_{10d}}{0,1n_{op}}$$

n_{op} : mittlere Anzahl jährlicher Schaltspiele

B_{10d} : mittlere Anzahl Zyklen, bis 10 % der Bauteile ausgefallen sind.

Minimaler Strom / minimale Betriebsspannung

Der minimale Betriebsstrom und die minimale Betriebsspannung hängen deutlich von den Betriebs- und Umgebungsbedingungen ab. Physikalisch gesehen muss der Fremdschichtbildung auf den Kontaktnieten durch mechanischen Abrieb und / oder durch elektrische Erosion entgegengewirkt werden. In vielen Anwendungsfällen hat es sich als praxistauglich erwiesen, unsere Druckschalter mit Silberkontaktnieten bis zu 10 mA und 10 V funktionssicher zu betreiben.

Für noch kleinere Ströme / Spannungen finden Sie Ausführungen mit Goldkontakten in unserem Katalog.

Potentialfrei – galvanisch getrennt

Mechanische Druckschalter von SUCO sind potentialfrei, d.h. es wird keine Hilfsenergie benötigt. Weiterhin besteht kein elektrischer Kontakt zwischen den einzelnen spannungsführenden Teilen und dem Gehäuse.

Einstellbereich – Schalterpunkt

Der Druckbereich, in dem der Schalterpunkt eines Druckschalters eingestellt werden kann, wird als Einstellbereich bezeichnet. Der Schalterpunkt entspricht dem Druckwert, bei dem der elektrische Stromkreis durch den anliegenden Druck geöffnet oder geschlossen wird.

Wird bei Bestellung kein Schalterpunkt angegeben, werden die Druckschalter von Werk aus auf die Hälfte des Einstellbereiches eingestellt.

Schalterpunkt-Toleranzen

Die von uns angegebenen Schalterpunkt-Toleranzen beziehen sich auf Raumtemperatur (RT) und Neuzustand.

Durch Temperatureinfluss, Alterung und Einsatzbedingungen können sich die Werte verändern.

Das Medium hat einen entscheidenden Einfluss auf die Dichtwerkstoffe im Druckschalter, daher kann kein allgemein gültiger Wert für die Abweichung über Temperatur angegeben werden.

Als typische Größenordnung für die Toleranz über den gesamten Temperaturbereich des Druckschalters kann von einer Verdopplung der, bei RT und Neuzustand, genannten Toleranz ausgegangen werden.

Kolbenschalter können konstruktionsbedingt durch Lagerung eine Erhöhung der Schalterpunkte aufweisen (Trockenlauf, Stickslip-Effekt). Nach kurzer Einlaufphase stellen sich Schalterpunkte wieder auf den werkseitig voreingestellten Wert zurück.

Bei Membrandruckschaltern ist gegebenenfalls zu berücksichtigen, dass bei Druckänderungsraten > 1 bar/s ein Einfluss der Druckänderung auf die Schalterpunkte erkennbar wird.

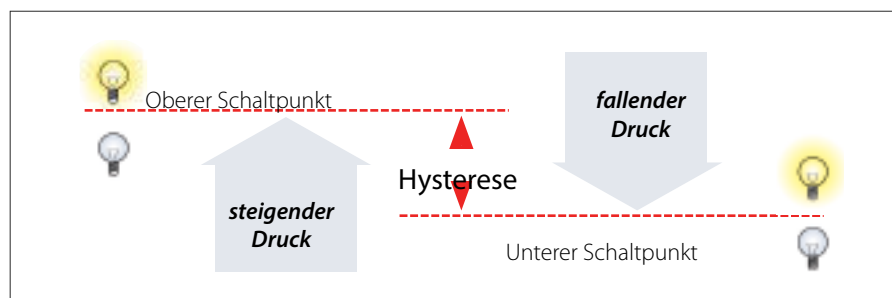
Der Schalterpunkt bei steigendem Druck sowie die Hysterese nehmen dabei zu, während der (Rück-)Schalterpunkt bei fallendem Druck sinkt. Weiter ist bei toleranzkritischen Anwendungen der Einfluss des maximalen (System-) Drucks auf den Rückschalterpunkt bei fallender Druckrampe zu berücksichtigen. Je höher der (System-) Druck, desto tiefer resultiert der Rückschalterwert.

Hysterese

Schalterpunkt steigend / fallend

Als Hysterese (Rückschalterdifferenz) bezeichnet man den Druckunterschied zwischen dem steigenden (oberen) und dem fallenden (unteren) Schalterpunkt (s. Schaubild, Bsp. Schließer).

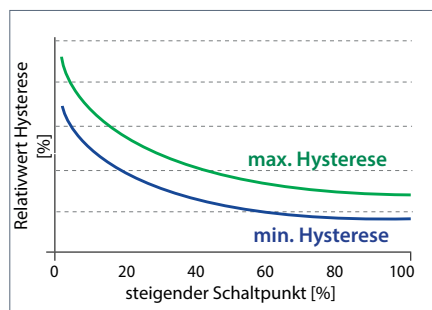
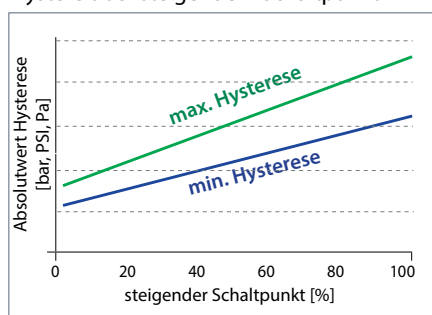
Die Hysterese ergibt sich aus dem konstruktiven Aufbau eines mechanischen Druckschalters. Innerhalb des Einstellbereiches besitzt die Hysterese keinen konstanten Wert. In Absolutwerten ist beim kleinsten Einstellwert die Hysterese ebenfalls am kleinsten. Mit zunehmendem Einstellwert steigt die Hysterese an.



Technische Erläuterungen für Mechanische Druckschalter

Bei den meisten Druckschaltern der SW 27 und SW 30 kann die Hysterese im Werk eingestellt werden. Bei Druckschaltern mit einstellbarer Hysterese der Bauformen SW 27 und SW 30 kann diese bei SUCO im Bereich von ca. 10 % (am Ende des Einstellbereiches) bis 30 % oder mehr (am Anfang des Einstellbereiches), bezogen auf den jeweiligen Schalterpunkt, eingestellt werden.

Hystere über steigendem Schalterpunkt



Die Angaben im Katalog stellen nur einen typischen Mittelwert dar. Bitte erfragen Sie im Bedarfsfall die möglichen Einstellwerte. Ohne Angaben bei der Bestellung wird die kleinstmögliche Hysterese eingestellt.

Für eine extrem kleine oder große Hysterese sind unsere elektronischen Druckschalter besonders geeignet.

Schaltfrequenz

Die Schaltfrequenz gibt Auskunft über die mögliche Anzahl der Schaltspiele in der Minute. Der von uns angegebene Wert von 200 / min ist ein Richtwert. Je nach Schaltertyp und Einsatzbedingungen können auch höhere Schaltfrequenzen erreicht werden.

Dichtungswerkstoffe

Priorität bei der Auswahl des geeigneten Dichtungswerkstoffes ist die Medienbeständigkeit. Der Temperatureinsatzbereich ist nur dann ein Auswahlkriterium, wenn sich für das Medium verschiedene Dichtungswerkstoffe eignen.

Werkstoff NBR (Buna-N)

Dies ist der am häufigsten eingesetzte Standardwerkstoff. SUCO verwendet eine spezielle Materialmischung mit einer hohen Kälteflexibilität, damit auch bei niedrigen Temperaturen die Dichtigkeit des Druckschalters erhalten bleibt.

In unserer Artikelnummer wird NBR mit der Kennzahl „1“ ausgewiesen.

Werkstoff EPDM

Dieser Werkstoff ist prädestiniert für die Anwendung mit Bremsflüssigkeiten. Darüber hinaus besonders geeignet für Anwendungen mit (Brauch-)Wasser. Für Sauerstoff-Anwendungen ist eine Zulassung der BAM (Bundesanstalt für Materialprüfung) vorhanden. Die Sicherheitsbestimmungen der landesspezifischen Behörden sind bei Sauerstoff-Anwendungen zu beachten.

EPDM darf nicht mit Öl in Berührung kommen, da dies ein Aufquellen und Erweichen des Werkstoffes und damit den Ausfall des Druckschalters nach sich zieht.

In unserer Artikelnummer wird EPDM mit der Kennzahl „2“ ausgewiesen.

Werkstoff EPDM mit Trinkwasser-Zulassung

Dieser EPDM-Werkstoff ist für Trinkwasseranwendungen nach Elastomerleitlinie, WRAS (Water Regulation Advisory Scheme), ACS (Attestation de Conformité Sanitaire) und NSF 61 (National Sanitation Foundation) und der Verwendung in Medizin- und Pharma-Applikationen konzipiert.

EPDM-TW darf nicht mit Öl in Berührung kommen, da dies ein Aufquellen und Erweichen des Werkstoffes und damit den Ausfall des Druckschalters nach sich zieht. Der Werkstoff ist nur auf Anfrage verfügbar.

In unserer Artikelnummer wird EPDM-TW mit der Kennzahl „5“ ausgewiesen.

Werkstoff FKM / FPM (Viton®)

Dies ist ein Membranwerkstoff, der für hohe Temperaturbeanspruchung geeignet ist und besondere Chemikalienbeständigkeit besitzt. Er hat sich im Hydraulikbereich mit kritischen Ölen bewährt.

In unserer Artikelnummer wird FKM/FPM mit der Kennzahl „3“ ausgewiesen.

Werkstoff FFKM

FFKM ist für Medientemperaturen bis 120°C ausgelegt und widersteht fast allen chemischen Substanzen einschließlich organischen und anorganischen Säuren, verdünnten Laugen, Ketonen, Estern, Alkoholen, Kraftstoffen und heißem Wasser.

In unserer Artikelnummer wird FFKM mit der Kennzahl „6“ ausgewiesen.

Werkstoff ECO (Epichlorhydrin)

ECO wird nur in unseren Vakuumschaltern eingesetzt. Dieses Material hat ähnliche Eigenschaften wie NBR im Hinblick auf die Medienbeständigkeit und kann in Gasapplikationen wie auch in Applikationen mit Ölen und Kraftstoffen verwendet werden.

In unserer Artikelnummer wird ECO mit der Kennzahl „4“ ausgewiesen.

Werkstoff Silikon

Silikon ist für einen großen Temperaturbereich einsetzbar. Die SUCO-Silikon-Membran besitzt eine FDA-Zulassung (Food & Drug Administration) für den Lebensmittelbereich.

Silikon ist ein weicher Werkstoff, der sensiblen Anwendungen im Niederdruckbereich unter 10 bar mit einer maximalen Überdruckfestigkeit bis 35 bar vorbehalten ist. Kolbenschalter werden daher nicht mit Silikon-Dichtung angeboten. Weiterhin ist Silikon nicht für Ölanwendungen geeignet.

In unserer Artikelnummer wird Silikon mit der Kennzahl „8“ ausgewiesen.

Werkstoff H-NBR

Dies ist eine spezielle SUCO-Materialmischung, die für Bioöle auf Esterbasis optimiert ist. Aufgrund der Vielzahl der am Markt befindlichen Bioöle muss die Eignung des Werkstoffes für das jeweilige Öl überprüft werden. Dieser Membranwerkstoff lässt sich auch für eine Vielzahl von mineralischen und synthetischen Ölen einsetzen.

In unserer Artikelnummer wird H-NBR mit der Kennzahl „9“ ausgewiesen.

Umrechnungstabelle Druckeinheiten

Einheitszeichen	Name der Einheit	Pa= N/m ²	bar	Torr	lbf/in ² , PSI
1 Pa = N/m ²	Pascal	1	0,00001	0,0075	0,00014
1 bar	Bar	100 000	1	750,062	14,5
1 Torr = 1 mmHg	Millimeter Quecksilbersäule	133,322	0,00133	1	0,01934
1 lbf/in ² = 1 PSI	Pound-force per square inch	6894	0,06894	51,71	1

Umrechnungstabelle Temperatureinheiten

	K	°C	F
K	1	K - 273,15	9/5 K - 459,67
°C	°C + 273,15	1	9/5 °C + 32
F	5/9 (F + 459,67)	5/9 (F - 32)	1

Medienverträglichkeit

Die Angaben zur Medienverträglichkeit in diesem Katalog beziehen sich auf die verwendeten Dichtungswerkstoffe in unseren Druckschaltern und können nicht verallgemeinert werden.

Satt- und Heißdampf-Anwendung

Die aufgeführten Dichtungswerkstoffe sind nicht für Satt- und Heißdampf-Anwendungen geeignet.

Wasserapplikationen

Kolbendruckschalter in Standardausführung sind für Wasserapplikationen nicht geeignet. Ausführungen in Edelstahl mit EPDM Dichtung besitzen ein spezielles Dichtsystem und können daher auch für Wasser mit Korrosionsschutz, Wasser-Gemische oder Emulsionen verwendet werden.

Die Verwendung anderer Flüssigkeitsgemische sollte mit SUCO abgeklärt werden (z. B. Quellung der EPDM-Dichtung durch Wasser-Öl-Gemisch). Für Trinkwasser-Applikationen sollte der Werkstoff EPDM-TW mit mit der Kennzahl „5“ verwendet werden.

Gas-Applikationen

Unsere Druckschalter sind für flüssige und gasförmige Medien geeignet. Dabei werden bei gasförmigen Medien besondere Anforderungen an die Dichtheit gestellt. Die Leckrate ist abhängig vom jeweiligen gasförmigen Medium, dem Betriebsdruck und der Permeabilität des im Druckschalter eingesetzten Dichtungswerkstoffes.

Membrandruckschalter sind wegen der geringeren Leckrate für Gasdrücke besser geeignet als Kolbendruckschalter.

Diese können aber durch entsprechende Maßnahmen (z. B. Entlüftung des Gehäuses) ebenfalls eingesetzt werden.

Für Gas-Applikationen unter 10 bar (145 PSI), die mit Druckschaltern einer hohen Schutzklasse, z. B. IP 67 oder IP 6K9K betrieben werden, empfehlen wir grundsätzlich eine Entlüftung des Gehäuses. Bitte kontaktieren Sie uns, sodass wir Ihnen eine passende Lösung anbieten können.

Sauerstoff-Applikationen

Unsere mechanischen Druckschalter eignen sich für die Verwendung mit gasförmigem Sauerstoff. Wir empfehlen dafür den Einsatz von EPDM-Dichtungen. Die Ausbrennsicherheit der Membran in Sauerstoffanwendungen wurde durch die BAM geprüft.

Druckschalter mit Stahlgehäusen mit Zink-Nickelbeschichtung sind in Verbindung mit Sauerstoff nur für einen maximalen Betriebsdruck bis 10 bar zugelassen.

Druckschalter mit Messinggehäusen sind in Verbindung mit Sauerstoff nur für einen maximalen Betriebsdruck bis 35 bar zugelassen.

Druckschalter mit Edelstahlgehäusen sind in Verbindung mit Sauerstoff nur für einen maximalen Betriebsdruck bis 50 bar zugelassen.

Bei der Inbetriebnahme sind die Unfallverhütungsvorschriften DGUV Regeln (z. B. DGUV 500, Kapitel 2.32 und BGI 617) zu beachten. Bitte geben Sie bei einer Bestellung den Hinweis: „für Sauerstoff, öl- und fettfrei“ an.

Unterdrucksicherheit von Druckschaltern

Unsere Druckschalter sind bis 300 mbar (relativ) unterdrucksicher.

Überdrucksicherheit von Vakuumschaltern

Unsere Vakuumschalter sind bis 20 bar bzw. 35 bar (typabhängig) überdrucksicher.

cCSAus-Zulassung

Nahezu alle unsere mechanischen Druckschalter in den Baugrößen SW 24 und SW 27 sowie die Vakuumschalter 0151 besitzen eine cCSAus-Zulassung. Das CSA-Zeichen mit dem Zusatz „c“ und „us“ vereinigt die Prüfzeichen für das Inverkehrbringen auf dem kanadischen und amerikanischen Markt. Das cCSAus-Zertifikat beinhaltet auch die Prüfung der relevanten UL Norm.

Durch eine behördliche Institution geprüft und durch regelmäßige Betriebsbesichtigungen durch CSA-Inspektoren verifiziert, garantiert diese Zulassung ein höchstes Maß an Qualität und Betriebssicherheit unserer Produkte.

Das aktuelle cCSAus-Zertifikat können Sie im Downloadbereich unserer Homepage herunterladen:

<http://www.suco.de/downloads>

Produktinformation

Die technischen Angaben in diesem Katalog beruhen auf grundlegenden Prüfungen während der Produktentwicklung und auf Erfahrungswerten. Sie sind nicht auf alle Einsatzfälle anwendbar.

Die Prüfung der Eignung unserer Produkte für den jeweiligen Einsatzfall (z. B. auch die Überprüfung der Materialverträglichkeit) liegt in der Verantwortung des Anwenders und kann gegebenenfalls nur durch geeignete Praxiserprobung nachgewiesen werden.

Technische Änderungen zur Produktverbesserung vorbehalten.

Bitte lassen Sie sich bei Wasser-, Gas- und Sauerstoffapplikationen von uns beraten.



Allgemeine technische Erläuterungen

Anwenderinformation

Einbau und Inbetriebnahme unserer Drucküberwachungs-Produkte sind nur durch autorisiertes Fachpersonal vorzunehmen. Insbesondere beim Umgang mit Netzspannungen und Sauerstoff sowie im ATEX-Bereich sind die Sicherheitsvorschriften der landesspezifischen Behörden zu beachten.

Produktinformation

Die technischen Angaben in diesem Katalog beruhen auf grundlegenden Prüfungen während der Produktentwicklung und auf Erfahrungswerten. Sie sind nicht auf alle Einsatzfälle anwendbar.

Die Prüfung der Eignung unserer Produkte für den jeweiligen Einsatzfall (z. B. die Überprüfung der Materialverträglichkeiten) liegt in der Verantwortung des Anwenders und kann gegebenenfalls nur durch geeignete Praxiserprobung nachgewiesen werden.

Einbaulage

Für die mechanischen und elektronische Druckschalter sowie Transmitter gibt es keine Beschränkung durch die Einbaulage in Bezug auf die Genauigkeit der Druckmessung. Jedoch können andere Randbedingungen der Applikation eine bestimmte Einbaulage notwendig machen, wie z.B. horizontaler Einbau, um Staunässe auf dem elektrischen Anschluss zu vermeiden oder senkrechter Einbau, um Ablagerungen von Partikeln in der Bohrung des Druckanschlusses zu verhindern.

IP-Schutzart

Die IP-Schutzart ist eine definierte Kennzeichnung des Schutzgrades (Abdichtung) von Gehäusen elektrischer Betriebsmittel nach IEC 60529 (früher DIN 40050 – Bauart 2). Es wird hierbei der Schutz eines Gehäuses geprüft gegen:

- das Eindringen fester Fremdkörper (z. B. Staub),
- den Zugang zu gefährlichen Teilen und
- das Eindringen von Wasser.

Bei den IP-Schutzartprüfungen handelt es sich um Typprüfungen.

Der IP-Schutzart-Code, bestehend aus zwei Ziffern, gibt den Schutz eines Gehäuses gegen das Eindringen fester Fremdkörper und Wasser an.

Der Zifferncode erlaubt also nicht nur Rückschlüsse auf den Personenschutz, sondern auch auf den Funktionsschutz bzw. die mittel- bis langfristige Funktionssicherheit eines elektrischen Betriebsmittels.

IP00:

Kein Schutz gegen Eindringen von Festkörpern oder Wasser, kein Berührungsschutz.

IP6X:

Schutz gegen Eindringen von Staub (staubdicht). Vollständiger Berührungsschutz.

IPX5:

Ein Wasserstrahl aus einer Düse, der aus allen Richtungen gegen das Betriebsmittel (z. B. Druckschalter) gerichtet wird, darf keine schädliche Wirkung haben.

IPX7:

Schutz gegen Wasser, wenn das Betriebsmittel (z. B. Druckschalter) unter festgelegten Druck- und Zeitbedingungen in Wasser getaucht wird. Wasser darf nicht in schädlichen Mengen in das Betriebsmittel eindringen.

IP6K9K:

Geräte, die diesen Anforderungen entsprechen, müssen nicht nur staubdicht sein, sondern auch der Belastung beim Hochdruckreinigen und Dampfstrahlen genügen. Die Norm sieht zur Prüfung einen Wasserdruck von 80 – 100 bar bei einer Temperatur von 80 °C vor.

IP6KX:

Staub darf nicht eindringen. Buchstabe K: Spezifisch für die elektrische Ausrüstung von Straßenfahrzeugen.

IPX9K:

Schutz gegen Eindringen von Wasser bei Hochdruck- / Dampfstrahlreinigung. Wasser, das aus jeder Richtung unter stark erhöhtem Druck gegen das Gehäuse gerichtet ist, darf keine schädlichen Wirkungen haben.

IP67 bzw. IP6K9K können wir für viele unserer konfektionierten oder mit integriertem Stecker versehenen mechanischen und elektronischen Druckschalter sowie unserer Transmitter anbieten.

Zylindrische Gewinde

Zylindrische Gewinde werden entweder stirnseitig durch Unterlegen eines geeigneten Dichtringes (z. B. Kupferdichtring) gedichtet oder besitzen bereits integrierte O-Ringe oder Formdichtungen.

Sofern die entsprechenden Gewindearten keine Vorgaben hinsichtlich der Rauheit der Gegendichtfläche vorsehen, empfehlen wir folgende Werte:

- R_{amax} 1,6
- R_{max} 6,3
- $R_{mr}(-0,10) > 5\% C_{ref} 5\%$

Konische Gewinde (kegliche Gewinde)

Über konische Gewinde wird der Toleranzausgleich der beiden Einschraubpartner sichergestellt. Die Dichtfunktion erfolgt über die Gewindeflanken, die sich bleibend verformen und einen metallischen Reibschluss eingehen. Konische Gewinde werden nicht auf Einschraubtiefe, sondern mit dem für die Dichtigkeit erforderlichen Anzugsdrehmoment eingeschraubt.

Dabei ist zu berücksichtigen, dass das zulässige Anzugsmoment des Druckschalters / Transmitters gemäß nachfolgender Tabelle nicht überschritten wird, damit der Gewindezapfen nicht vorgeschädigt und im Betrieb undicht wird oder sogar schon beim Anziehen abreißt.

Anzugsdrehmomente von Stahlgewinden

Die unten stehenden Angaben sind als obere Materialgrenzwerte für das Gehäuse der Druckschalter oder Transmitter zu betrachten. Bei der Montage ist zu berücksichtigen, dass Art und Material der Dichtung, Beschaffenheit der Dichtflächen (z.B. trocken oder ölig) und Material des Gegenstücks einen Einfluss auf das Anzugsdrehmoment haben.

Gewindebezeichnung	Anzugsdrehmoment
NPT 1/8; M 10 x 1 konisch	max. 18 Nm
M 10 x 1 cyl.; G 1/8	max. 20 Nm
M 12 x 1.5; 7/16 – 20 UNF	max. 30 Nm
G 1/4; 9/16 – 18 UNF	max. 40 Nm
NPT 1/4; M 14 x 1.5	max. 40 Nm

Für Komponenten mit Messing-Gehäuse sind die Werte aus obiger Tabelle um 30 % niedriger anzusetzen.

Gasanwendungen

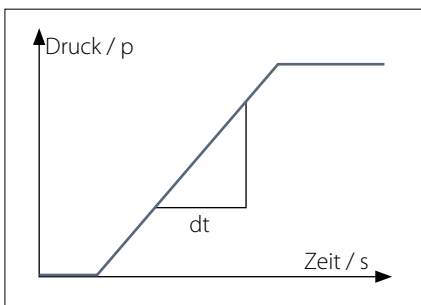
Insbesondere bei Gasanwendungen kann es erforderlich sein, zusätzlich Dichtmittel einzusetzen, um die gewünschte Dichtheit zu erreichen.

Vakuum

Die in unseren technischen Daten aufgeführten Werte für den Vakuumbereich werden in Millibar (mbar) Unterdruck angegeben.

Druckänderungsrate (~anstieg / ~abfall)

Die Druckänderungsrate kennzeichnet den Druckverlauf über Zeit für den ansteigenden bzw. fallenden Druck. Die Druckänderungsrate wird in bar/s oder bar/ms angegeben.



Für die mechanischen Druckschalter von SUICO gilt eine maximale Druckänderungsrate von 1 bar/ms (1.000 bar/s), für elektrische Produkte von SUICO bis zu 5 bar/ms (5.000 bar/s).

Überdrucksicherheit

Die im Katalog angegebenen Überdrucksicherheiten sind Angaben für einen statischen Druck. Die Werte beziehen sich auf den hydraulischen bzw. pneumatischen Teil des Schalters.

Es entspricht dem „Stand der Technik“, für dynamische Drücke 30 - 50 % niedrigere Werte als für den statischen Druck anzusetzen. Dieser Erfahrungswert beruht auf der Erkenntnis, dass in Drucksystemen durch Schalten von Ventilen, plötzlich ansteigender oder abnehmender Belastung, oder auch schon durch Querschnittsänderungen in den Rohrleitungen unerwartete Druckspitzen entstehen, die höher sind als der Betriebsdruck. Mit konventioneller Messtechnik, z. B. einem Manometer, sind diese Druckspitzen praktisch nicht messbar. Zum Erfassen müssen daher schnelle Messsysteme eingesetzt werden. Durch den pauschalen Erfahrungswert - oder auch Korrekturfaktor - versucht man, diese Gegebenheiten in der Hydraulik zu berücksichtigen.

Sind die Druckverhältnisse bekannt und die Druckänderungsraten $\leq 0,1$ bar/ms, dann können unsere Druckschalter / Transmitter bis zur zulässigen Überdrucksicherheit gemäß Datenblatt / Katalog eingesetzt werden. Bei der maximal zugelassenen Druckänderungsrate von ≤ 1 bar/ms bei mechanischen Druckschaltern bzw. bis zu ≤ 5 bar/ms bei Transmitter sind nur noch 50 % zulässig.

RoHS-Konformität

RoHS

= **R**estriction of **H**azardous **S**ubstances (EG-Richtlinie EU 2011/65/EU (RoHS II))



CE-Kennzeichnung

= Communauté Européenne

Beim Inverkehrbringen von Produkten sind die Richtlinien der Europäischen Gesetze und Normen zu beachten. Gibt es für ein Produkt eine Richtlinie, so ist diese anzuwenden.

Es dürfen nur Produkte das CE-Kennzeichen tragen, für die es eine Richtlinie gibt und die nach dieser Richtlinie oder entsprechenden Normen geprüft wurden.

Mechanische Druckschalter mit einer Betriebsspannung über 50 VAC bzw. 75 VDC werden nach der Niederspannungs-Richtlinie 2014/35/EU ausgeführt. Ausführungen für den ATEX-Bereich zusätzlich noch nach der ATEX-Produktrichtlinie 2014/34/EU.

Unsere Elektronikprodukte entsprechen der EMV-Richtlinie (Elektromagnetische Verträglichkeit) 2014/30/EU.

Gemäß „Stand der Technik“ fallen mechanische Druckschalter nicht unter die EMV-Richtlinie.

Grundsätzlich nicht anwendbar ist die Maschinenrichtlinie 2006/42/EG, da unsere Produkte als Komponenten gelten.

Unsere Produkte sind gemäß Artikel 4, Absatz 3 der Druckgeräterichtlinie (DGRL) 2014/68/EU basierend auf „guter Ingenieurspraxis“ ausgelegt. Daher dürfen Bezugnehmend auf die Druckgeräterichtlinie weder eine Konformitätserklärung ausgestellt noch ein CE-Zeichen angebracht werden.

Die aktuelle produktspezifische CE-Erklärung können Sie im Downloadbereich unserer Homepage herunterladen:

www.suco.de/downloads



Technische Änderungen vorbehalten