

M. Mechanische Druckschalter



Druckschalter SW 30

Wechsler mit Silberkontakten



- Befestigungsmöglichkeiten für die Wandmontage oder Flanschbauweise ermöglichen übersichtlichen, wartungsfreundlichen Einbau
- Vom Anwender leicht einstellbarer Schalterpunkt
- Hohe Überdrucksicherheit
- Gerätesteckdosen ermöglichen eine einfache Montage an der Maschine

Druckschalter SW 30

Technische Daten

M.7
SW 30



Temperaturbeständigkeit der Dichtungswerkstoffe:	NBR	-40 °C ... +100 °C
	EPDM	-30 °C ... +120 °C
	FKM (im Membrandruckschalter)	-5 °C ... +120 °C
	FKM (im Kolbendruckschalter)	-15 °C ... +120 °C
Schalzhäufigkeit:	200 / min	
Mechanische Lebensdauer	1.000.000 Schaltspiele (bei Membrandruckschaltern gilt die Lebensdauer nur für Schalldrücke bis max. 50 bar)	
Druckanstiegsrate:	≤ 1 bar/ms	
Hysterese:	Typ 0159:	ca. 10 ... 30 % (nicht einstellbar)
	Typen 0161, 0162, 0175:	ca. 10 ... 30 % (im Werk einstellbar)
Vibrationsfestigkeit:	10 g; 5 ... 200 Hz Sinus; DIN EN 60068-2-6	
Schockfestigkeit:	294 m/s ² ; 14 ms Halbsinus; DIN EN 60068-2-27	
Gehäusewerkstoff:	Aluminium	
Schutzart:	IP65 mit aufgesetzter Gerätesteckdose, andernfalls IP00	
Gewicht in Gramm:	Typen 0159, 0161, 0162:	ca. 240 g
	Typen 0175:	ca. 310 g

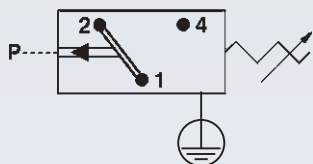
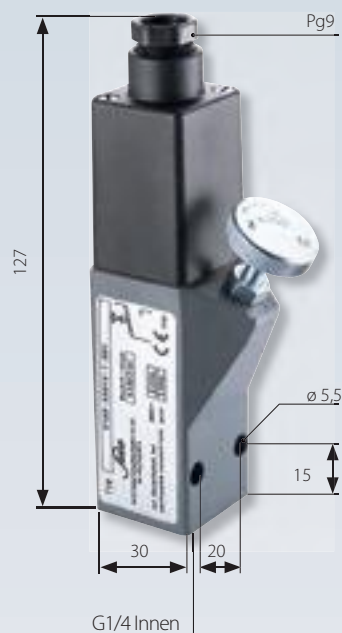
Elektrische Werte	0159	0161 / 0162 / 0175
Bemessungsbetriebsspannung U_e :	Bemessungsbetriebsstrom I_e :	
250 VAC 50 / 60 Hz, AC 12	2,5 A	5 A
250 VAC 50 / 60 Hz, AC 14	1 A	1 A
24 VDC, DC 12 / DC 13	2 / 2 A	3,5 / 3,5 A
50 VDC, DC 12 / DC 13	1 / 0,5 A	2 / 1 A
75 VDC, DC 12 / DC 13	0,75 / 0,4 A	1 / 0,5 A
125 VDC, DC 12 / DC 13	0,3 / 0,2 A	0,3 / 0,2 A
250 VDC, DC 12 / DC 13	0,3 / 0,2 A	0,25 / 0,2 A
Bemessungsisolationsspannung U_i :	300 V	
Bemessungsstoßspannungsfestigkeit U_{imp} :	2,5 kV	
Konventioneller thermischer Strom I_{the} :	6 A	
Schaltüberspannung:	< 2,5 kV	
Bemessungsfrequenz:	DC und 50 / 60 Hz	
Nennstrom der Kurzschlusseinrichtung:	bis 2,5 A	bis 6,3 A
Bedingter Kurzschlussstrom:	< 350 A	
Anzugsdrehmoment der Anschlusschrauben:	< 0,35 Nm	
Anschlussquerschnitt:	0,5 - 1,5 mm ²	



0159

Membran- bzw. Kolbendruckschalter bis max. 250 V

- Gehäuse aus Aluminium
- Mit eingebautem Wechsler mit Silberkontakten
- Überdrucksicher bis 200 / 600 bar¹⁾
- Schalterpunkt durch Rändelschraube stufenlos im Betriebszustand einstellbar



P_{max} in bar	Einstellbereich in bar	Toleranz bei Raum- temperatur in bar	Gewinde	Bestellnummer:
---------------------	---------------------------	---	---------	----------------

Mit Innengewinde 0159 Membrandruckschalter

$P_{200}^{1)}$	Einstellbereich	Toleranz	Gewinde	Bestellnummer
200 ¹⁾	0,2 – 2	± 0,2 – 0,3	G 1/4 Innen	0159 - 426 14 - X - 001
	0,5 – 5	± 0,2 – 0,5		0159 - 427 14 - X - 001
	1 – 10	± 0,5		0159 - 428 14 - X - 001
	2 – 20	± 1,0		0159 - 429 14 - X - 001
	5 – 50	± 3,0		0159 - 430 14 - X - 001
	10 – 100	± 3,0 – 5,0		0159 - 431 14 - X - 001

0159 Kolbendruckschalter

$P_{600}^{1)}$	Einstellbereich	Toleranz	Gewinde	Bestellnummer
600 ¹⁾	10 – 100	± 3,0 – 5,0	G 1/4 Innen	0159 - 432 14 - X - 001
	25 – 250	± 5,0 – 7,0		0159 - 433 14 - X - 001
	40 – 400	± 5,0 – 9,0		0159 - 434 14 - X - 001

Dichtungswerkstoffe – Einsatzbereiche

NBR	Hydrauliköl, Maschinenöl, Heizöl, Luft, Stickstoff usw.	1
EPDM	Bremsflüssigkeit, Wasser, Wasserstoff, Sauerstoff, Azetylen, usw.	2
FKM	Hydraulikflüssigkeiten (HFA, HFB, HFD), Benzin usw.	3

Temperaturbereich und Einsatzgrenzen der Dichtungswerkstoffe siehe Seite 75



Ihre Bestellnummer: **0159 - XXX 14 - X - XXX**

¹⁾ Statischer Wert. Dynamischer Wert 30 bis 50 % niedriger. Die Werte beziehen sich auf den hydraulischen bzw. pneumatischen Teil des Druckschalters.

0161 / 0162

Membran- bzw. Kolbendruckschalter bis max. 250 V

- Gehäuse aus Aluminium
- Mit eingebautem Wechsler mit Silberkontakten
- Überdrucksicher bis 200 / 600 bar¹⁾
- Mit Gerätesteckdose ähnlich DIN EN 175301 (DIN 43650)
- Hysterese im Werk einstellbar

p_{max} in bar	Einstellbereich in bar	Toleranz bei Raum- temperatur in bar	Maß A in mm
---------------------	---------------------------	---	----------------

Bestellnummer:

Mit Innengewinde (G1/4)

0161 Membrandruckschalter

200 ¹⁾	0,5 – 1	± 0,2
	0,5 – 5	± 0,2 – 0,5
	1 – 10	± 0,5
	10 – 50	± 1,0
	50 – 100	± 3,0 – 5,0

0161 - 436 14 - X - 001
0161 - 437 14 - X - 001
0161 - 438 14 - X - 001
0161 - 439 14 - X - 001
0161 - 440 14 - X - 001

0161 Kolbendruckschalter

600 ¹⁾	100 - 400	± 5,0 - 9,0
-------------------	-----------	-------------

0161 - 441 14 - X - 001

Flanschbauweise (mit O-Ring NBR 5 x 1,5 mm)

0162 Membrandruckschalter

200 ¹⁾	0,5 – 1	± 0,2	15
	0,5 – 5	± 0,2 – 0,5	
	1 – 10	± 0,5	
	10 – 50	± 3,0	
	50 – 100	± 3,0 – 5,0	

0162 - 436 14 - X - 001
0162 - 437 14 - X - 001
0162 - 438 14 - X - 001
0162 - 439 14 - X - 001
0162 - 440 14 - X - 001

0162 Kolbendruckschalter

600 ¹⁾	100 - 400	5,0 - 9,0	19,5
-------------------	-----------	-----------	------

0162 - 441 14 - X - 001

Dichtungswerkstoffe – Einsatzbereiche

NBR	Hydrauliköl, Maschinenöl, Heizöl, Luft, Stickstoff usw.	1
EPDM	Bremsflüssigkeit, Wasser, Wasserstoff, Sauerstoff, Azetylen, usw.	2
FKM	Hydraulikflüssigkeiten (HFA, HFB, HFD), Benzin usw.	3

Temperaturbereich und Einsatzgrenzen der Dichtungswerkstoffe siehe Seite 75

Ihre Bestellnummer: **016X - XXX 14 - X - 001**

1 Einstellen des Schaltpunktes:

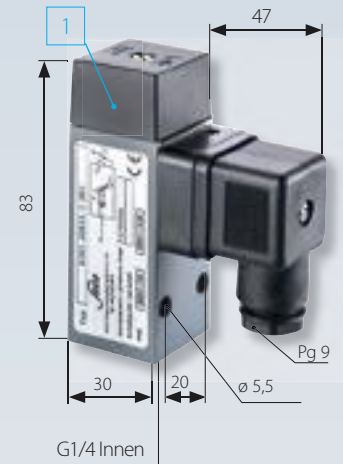
Zum Einstellen des Schaltpunktes die Sicherungsmutter lösen und mit einem Schraubendreher die Einstellschraube M16 verstellen. Eindrehen erhöht den Schaltdruck. Nach dem Einstellen die Sicherungsmutter wieder anziehen.

¹⁾ Statischer Wert. Dynamischer Wert 30 bis 50 % niedriger. Die Werte beziehen sich auf den hydraulischen bzw. pneumatischen Teil des Druckschalters.

M.7
SW 30

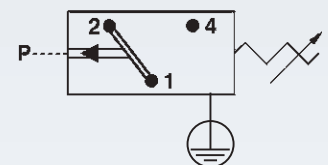
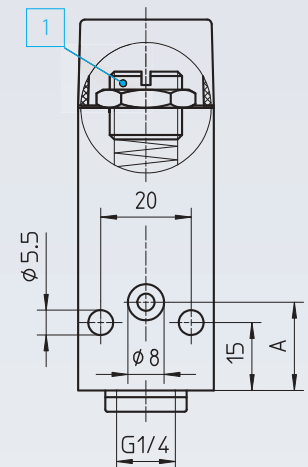
Suco

0161 mit Innengewinde



G1/4Innen

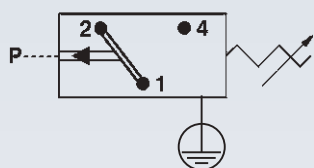
0162 Flanschbauweise



Suco
RoHSII
konform

CE

M



0175

Membrandruckschalter bis max. 250 V

- Für niedrige Drücke, bei hoher Genauigkeit
- Gehäuse aus Aluminium
- Mit eingebautem Wechsler mit Silberkontakten
- Überdrucksicher bis 25 bar¹⁾
- Mit Gerätesteckdose ähnlich DIN EN 175301 (DIN 43650)
- Hysterese im Werk einstellbar

p_{max} in bar	Einstellbereich in bar	Toleranz bei Raum- temperatur in bar	Gewinde	Bestellnummer:
---------------------	---------------------------	---	---------	----------------

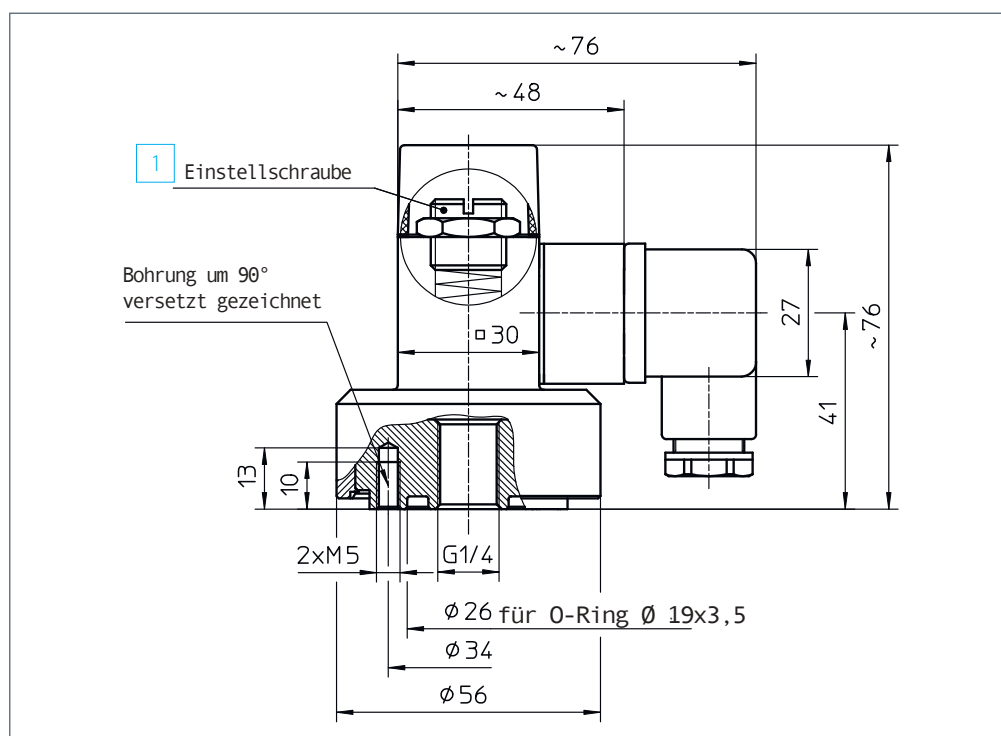
Mit Innengewinde 0175 Membrandruckschalter

25 ¹⁾	0,1 – 1	± 0,1 – 0,2	G 1/4 Innen	0175 - 435 14 - 1 - 001
------------------	---------	-------------	-------------	-------------------------

Dichtungswerkstoffe – Einsatzbereiche

NBR	Hydrauliköl, Maschinenöl, Heizöl, Luft, Stickstoff usw.
	Temperaturbeständigkeit: -30 °C ... +100 °C

Ihre Bestellnummer: **0175 - 435 14 - 1 - 001**



1 Einstellen des Schaltpunktes:

Zum Einstellen des Schaltpunktes die Sicherungsmutter lösen und mit einem Schraubendreher die Einstellschraube M16 verstellen. Eindrehen erhöht den Schaltdruck. Nach dem Einstellen die Sicherungsmutter wieder anziehen.

¹⁾ Statischer Wert. Dynamischer Wert 30 bis 50 % niedriger. Die Werte beziehen sich auf den hydraulischen bzw. pneumatischen Teil des Druckschalters.