

# M. Mechanische Druckschalter



# Vakuumschalter

für Unterdruck von 950 mbar bis 100 mbar



- Schaltpunkt auch in montiertem Zustand vor Ort einstellbar<sup>1)</sup>
- Hohe Überdruckfestigkeit
- Lange Lebensdauer auch unter rauen Einsatzbedingungen
- Serie 0150 als Wechsler bis max. 250 V
- Serie 0151 als Öffner oder Schließer bis max. 42 V

<sup>1)</sup>Die Druckschalter können auch ab Werk voreingestellt geliefert werden.  
Bei werkseitig voreingestellten Druckschaltern wird der Schaltpunkt aufgeprägt.

# Vakuumschalter

## Technische Daten

M.9

Vakuum



Typ:	0150	0151
Max. Spannung:	10 ... 250 VAC/DC	10 ... 42 VAC/DC
Bemessungsstrom (ohmsche Last):	siehe unten Elektrische Werte	10 mA ... 4 A
Schaltleistung:	siehe unten Elektrische Werte	100 VA
Temperaturbeständigkeit der Dichtungswerkstoffe:	-20 °C ... +100 °C	-15 °C ... +120 °C
Schalzhäufigkeit:	200 / min	
Mechanische Lebensdauer:	1 000 000 Schaltspiele	
Druckanstiegsrate:	≤ 1 bar/ms	
Vibrationsfestigkeit:	10 g; 5 ... 200 Hz Sinus; DIN EN 60068-2-6	
Schockfestigkeit:	294 m/s <sup>2</sup> ; 14 ms Halbsinus; DIN EN 60068-2-27	
Gehäusewerkstoff:	Aluminium	Messing
Schutzart::	IP65 mit aufgesetzter Gerätesteckdose	IP65, Anschlüsse IP00
Gewicht in Gramm:	ca. 270 g	ca. 140 g

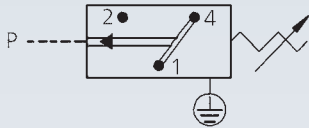
### 0150 Elektrische Werte (Technische Erläuterungen siehe auch Seite 14)

Bemessungsbetriebsspannung $U_e$	Bemessungsstrom $I_e$ (Gebrauchskategorie):
250 VAC 50 / 60 Hz	5 A (AC 12)
250 VAC 50 / 60 Hz	1 A (AC 14)
24 VDC	3,5 / 3,5 A (DC 12 / DC 13)
50 VDC	2 / 1 A (DC 12 / DC 13)
75 VDC	1 / 0,5 A (DC 12 / DC 13)
125 VDC	0,3 / 0,2 A (DC 12 / DC 13)
250 VDC	0,25 / 0,2 A (DC 12 / DC 13)
Bemessungsisolationsspannung $U_i$ :	300 V
Bemessungsstoßspannungsfestigkeit $U_{imp}$ :	2,5 kV
Konventioneller thermischer Strom $I_{the}$ :	6 A
Schaltüberspannung:	< 2,5 kV
Bemessungsfrequenz:	DC und 50 / 60 Hz
Nennstrom der Kurzschlusseinrichtung:	bis 6,3 A
Bedingter Kurzschlussstrom:	< 350 A
Anzugsdrehmoment der Anschlussschrauben:	< 0,35 Nm
Anschlussquerschnitt:	0,5 ... 1,5 mm <sup>2</sup>

M

# M.9

Vakuum



# 0150

## Vakuumschalter bis max. 250 V, Wechsler

- Gehäuse aus Aluminium
- Betriebsspannung bis 250 V
- Mit eingebautem Wechsler mit Silberkontakten
- Überdrucksicher bis 20 bar<sup>1)</sup>
- Mit Gerätesteckdose ähnlich DIN EN 175301 (DIN 43650)
- Hysterese ca. 50 – 150 mbar (nicht einstellbar)

$p_{\max}$ in bar	Einstellbereich in mbar (relativ)	Toleranz bei Raum- temperatur in mbar	Gewinde	Bestellnummer:
----------------------	--------------------------------------	--	---------	----------------

### 0150 Vakuumschalter

20 <sup>1)</sup>	100 – 950	± 50	G 1/8 Innen	0150 - 456 15 - 4 - 001
------------------	-----------	------	-------------	-------------------------

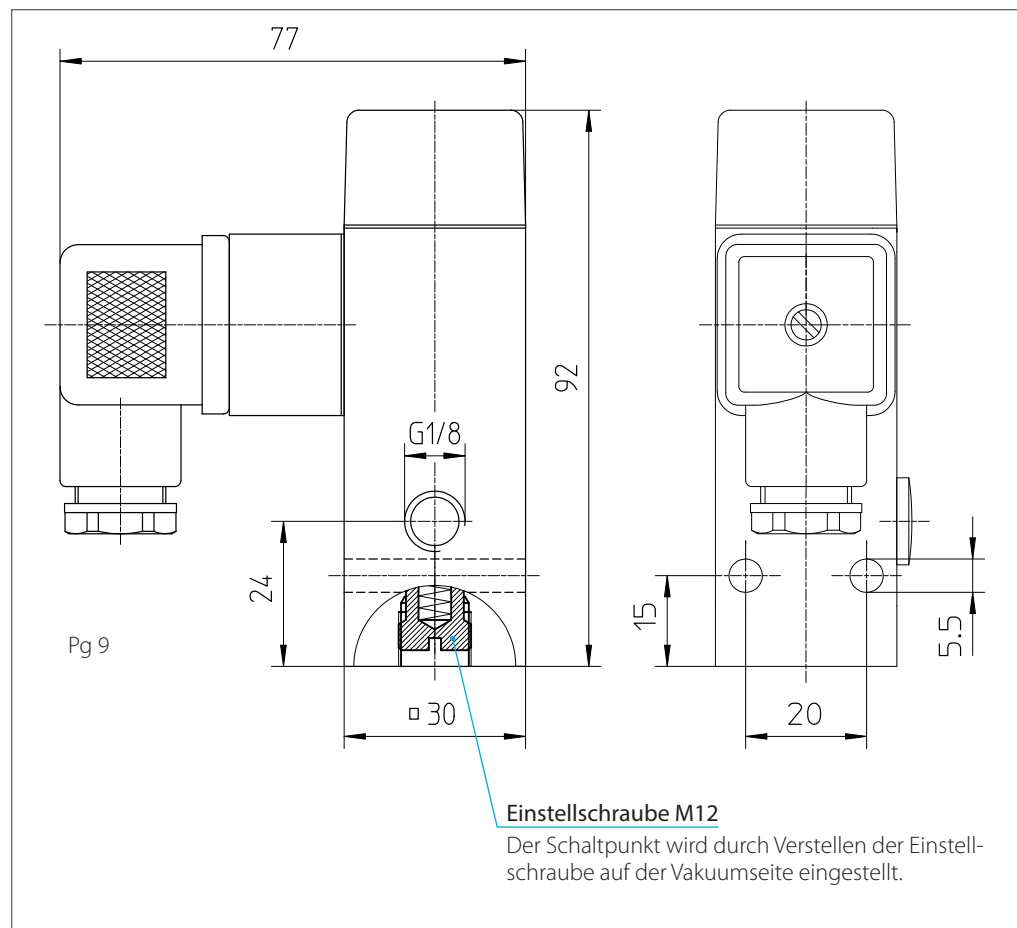
### Dichtungswerkstoff – Einsatzbereiche

ECO	Luft, Öle, Fette, Kraftstoffe	4
-----	-------------------------------	---

Temperaturbeständigkeit: -20 °C ... +100 °C

Ihre Bestellnummer:

0150 - 456 15 - 4 - 001



<sup>1)</sup> Statischer Wert. Dynamischer Wert 30 bis 50 % niedriger. Die Werte beziehen sich auf den hydraulischen bzw. pneumatischen Teil des Druckschalters.

# 0151

## Vakuumschalter bis max. 42 V, Öffner oder Schließer

- Gehäuse aus Messing
- Mit Schraubenanschluss M3 oder Steckanschluss
- Max. Spannung 42 V
- Überdrucksicher bis 35 bar<sup>1)</sup>

$p_{\max}$ in bar	Einstellbereich in mbar (relativ)	Toleranz bei Raum- temperatur in mbar	Gewinde	Bestellnummer:
----------------------	--------------------------------------	--	---------	----------------

### 0151 Vakuumschalter mit Schraubanschluss M3

35 <sup>1)</sup>	200 – 950	± 100	G 1/8 Innen	Schließer (NO) →  : 0151 - 452 15 - 3 - 001
------------------	-----------	-------	-------------	--

Öffner (NC) → :|  
0151 - 453 15 - 3 - 001

### 0151 Vakuumschalter mit Steckanschluss

35 <sup>1)</sup>	200 – 950	± 100	G 1/8 Innen	Schließer (NO) →  : 0151 - 454 15 - 3 - 001
------------------	-----------	-------	-------------	--

Öffner (NC) → :|  
0151 - 455 15 - 3 - 001

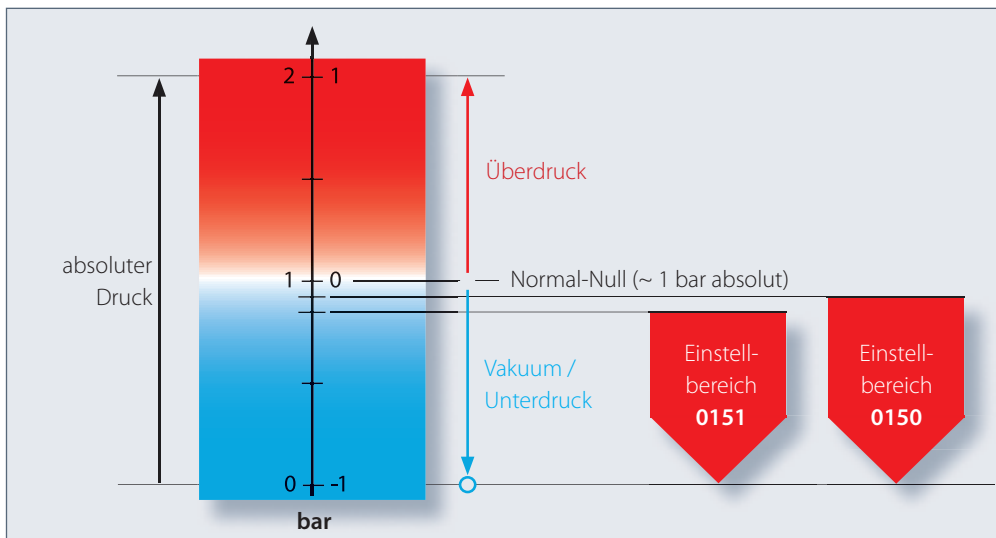
### Dichtungswerkstoff – Einsatzbereiche

FKM	Luft, Öle, Fette, Kraftstoffe	4
-----	-------------------------------	---

Temperaturbeständigkeit: -15 °C ... +120 °C

Ihre Bestellnummer: **0151 - 45X 15 - 3 - 001**

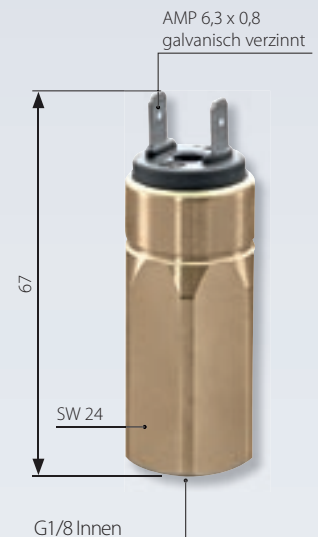
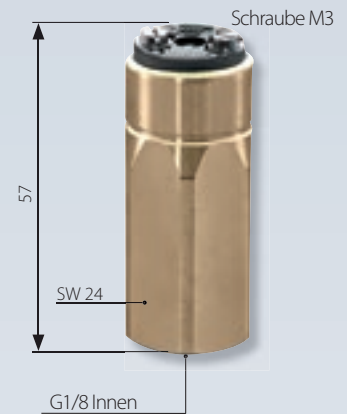
### Vergleich absoluter Druck / relativer Druck



**Hinweis:** Gewünschte Schaltpunkte im Vakuumbereich müssen bei der Bestellung relativ zum atmosphärischen Druck (Normaldruck) angegeben werden.

<sup>1)</sup> Statischer Wert. Dynamischer Wert 30 bis 50 % niedriger. Die Werte beziehen sich auf den hydraulischen bzw. pneumatischen Teil des Druckschalters.

## M.9 Vakuum



Die Schalter sind auf Anfrage auch mit Außengewinde oder integriertem Stecker lieferbar.

