

Bedienungsanleitung

Für künftige Verwendung bitte aufbewahren

Membran-/ Kolbendruckschalter Baureihe 0240/0241

Einbau und Inbetriebnahme sind nach dieser Bedienungsanleitung und nur von autorisiertem Fachpersonal vorzunehmen.



SUCO Robert Scheuffele GmbH & Co. KG
Keplerstraße 12-14
D-74321 Bietigheim-Bissingen
Telefon: + 49-07142-597-0
Telefax: 07142/597-19
E-Mail: info@suco.de
www.suco.de



D

Funktion und Anwendung

Die Baureihe 0240/0241 öffnet oder schließt einen elektrischen Stromkreis beim Erreichen eines einstellbaren Druckwerts. Durch das Ansteigen des Drucks wird eine Membrane bzw. ein Kolben bewegt. Die Auslenkung der Membrane bzw. der Hub des Kolbens hängt von der Druckkraft und der einstellbaren Federvorspannung ab. Bei einer definierten Auslenkung der Membrane bzw. einem definierten Hub des Kolbens wird ein Mikroschalter betätigt, der die elektrischen Kontakte öffnet bzw. schließt (Wechsler).

Der Druckschalter überwacht einen eingestellten Druckwert.

Voraussetzungen für den Produkteinsatz

Allgemeine, stets zu beachtende Hinweise für den ordnungsgemäßen und sicheren Einsatz des Druckschalters:

- Der Druckschalter ist in flüssigen und gasförmigen Medien einzusetzen.
- Halten Sie die angegebenen Grenzwerte wie z.B. Drücke, Kräfte, Momente und Temperaturen ein!
- Berücksichtigen Sie die vorherrschenden Umgebungsbedingungen (Temperatur, Luftfeuchte, Luftdruck etc.).
- Beachten Sie die Vorschriften der Berufsgenossenschaften, des Technischen Überwachungsvereins (TÜV) oder die entsprechenden nationalen Bestimmungen.
- Beachten Sie unbedingt die Warnungen und Hinweise in der Bedienungsanleitung.
- Setzen Sie den Druckschalter niemals starken Stößen oder Vibrationen aus.
- Verwenden Sie das Produkt nur im Originalzustand. Nehmen Sie keine eigenmächtige Veränderung vor.
- Entfernen Sie alle Transportvorkehrungen wie Schutzfolien, Kappen oder Kartonagen.
- Die Entsorgung der oben genannten Werkstoffe in Recycling-Sammelbehältern ist möglich.

Betriebsbedingungen

Bei Medientemperaturen außerhalb der Raumtemperatur (20°C):

- Extreme Temperatureinflüsse (abweichend von der Raumtemperatur) können zu einer starken Schaltpunktabweichung oder zum Ausfall des Druckschalters führen.

Schutzart IP 65:

Die Typenprüfung ist nicht uneingeschränkt auf alle Umweltbedingungen übertragbar.

Die Überprüfung, ob die Steckverbindung anderen als den angegebenen Bestimmungen und Vorschriften entspricht bzw. ob diese in speziellen, von uns nicht vorgesehenen Anwendungen eingesetzt werden kann, obliegt dem Anwender.

Sauerstoffeinsatz:

Membrandruckschalter:

Beim Einsatz von Sauerstoff sind die einschlägigen Unfallverhütungsvorschriften zu beachten. Außerdem empfehlen wir, einen maximalen Betriebsdruck von 10 bar nicht zu überschreiten.

Kolbendruckschalter:

Kolbendruckschalter sind für gasförmige Medien, insbesondere für Sauerstoff, **nicht** geeignet.

Überdrucksicherheit:

In den Technischen Daten ist die statische Überdrucksicherheit angegeben. Sie bezieht sich auf den hydraulischen bzw. pneumatischen Teil des Druckschalters. Der dynamische Wert ist 30 bis 50% niedriger.

Max. Spannung

Die max. Spannung, wie in den technischen Daten angegeben, bezieht sich auf die Standardausführung mit 2 m Kabel und ohne Stecksystem. Bei Verwendung eines Stecksystems reduziert sich die Spannung auf die max. zulässige Spannung des verwendeten Stecksystems.

Technische Daten

Bemessungsbetriebsspannung U _e	Bemessungs-betriebsstrom I _e	Gebrauchs-kategorie
250 Volt AC 50/60 Hz	2 Ampere	AC 12
250 Volt AC 50/60 Hz	1 Ampere	AC 14
24 Volt DC	2 / 1 Ampere	DC 12 / DC 13
50 Volt DC	1 / 0,5 Ampere	DC 12 / DC 13
75 Volt DC	0,5 / 0,25 Ampere	DC 12 / DC 13
125 Volt DC	0,2 / 0,1 Ampere	DC 12 / DC 13
250 Volt DC	0,15 / 0,1 Ampere	DC 12 / DC 13

Bitte wenden

Operating Instructions

Please keep carefully for future use

Diaphragm-/ Piston Pressure Switch Series 0240/0241

Installation and commissioning must be carried out in accordance with these Operating Instructions and by authorized, qualified personnel only.



SUCO Robert Scheuffele GmbH & Co. KG
Keplerstraße 12-14
D-74321 Bietigheim-Bissingen
Telefon: + 49-07142-597-0
Telecopy: + 49-07142-597-19
e-Mail: info@suco.de
www.suco.de



GB

Operation and use

The series 0240/0241 switch opens or closes an electrical circuit when a certain (adjustable) pressure is reached. A diaphragm or piston is moved by the increase in pressure. The amount of diaphragm deflection or piston travel depends on the force of the pressure applied and the (adjustable) spring tension. At a predetermined deflection of the diaphragm or movement of the plugger, a microswitch is actuated which opens or closes the electrical contacts (changeover).

The pressure switch monitors a preset pressure.

Conditions governing the use of the product

The following general instructions are to be observed at all times to ensure the correct, safe use of the pressure switch:

- Use the switch only for fluid and gaseous medias.
- Do not exceed the specified limits for e.g. pressures, forces, moments temperatures under any circumstances.
- Give due consideration to the prevailing ambient conditions (temperature, atmospheric humidity, atmospheric pressure, etc.).
- Observe the applicable safety regulations laid down by the regulatory bodies in the country of use.
- Observe without fail the warning notices and other instructions laid down in the operating instructions.
- Never expose the pressure switch to severe side impacts or vibrations. Use the product only in its original condition. Do not carry out any unauthorized modifications.
- Remove all items providing protection in transit such as foils, caps or cartons.
- Disposal of the above-named materials in recycling containers is permitted.

Operating conditions

Media temperatures other than room temperature (20°C):

- The effects of extreme temperatures (relative to room temperature) can lead to pronounced variations in the switching point or the failure of the vacuum switch.

Type of protection IP 65:

Type testing does not apply to all ambient conditions without limitations. The user is responsible for verifying that the plug-and-socket connection complies with the specified rules and regulations of CE, or whether it may be used for specialized purposes other than those intended by us.

Use with oxygen:

Diaphragm Pressure Switch:

If oxygen is used, the applicable accident prevention regulations must be observed. In addition, we recommend a maximum operating pressure of 10 bar, which should not be exceeded.

Piston Pressure Switch:

Piston Pressure Switches are not suitable for gaseous media, particularly oxygen.

Protection against overpressure:

The static overpressure safety is included in the technical data. The overpressure safety corresponds to the hydraulic, pneumatic part of the pressure switch. The dynamic rating of the overpressure safety is smaller than 30 to 50%.

Max. voltage:

The max. voltage, as valued in the technical data, correlates to the standard switch with 2 m cable and without a connector. If using a connector, the max. voltage will be reduced to the max. permissible voltage of the used connector.

Technical data

Rated operating voltage U _e	Rated operating current I _e	Utilization category
250 Volts AC 50/60 Hz	2 Amps	AC 12
250 Volts AC 50/60 Hz	1 Amp	AC 14
24 Volts DC	2 / 1 Amps	DC 12 / DC 13
50 Volts DC	1 / 0.5 Amp	DC 12 / DC 13
75 Volts DC	0.5 / 0.25 Amp	DC 12 / DC 13
125 Volts DC	0.2 / 0.1 Amp	DC 12 / DC 13
250 Volts DC	0.15 / 0.1 Amp	DC 12 / DC 13

PTO

Mode d'emploi

A conserver pour toute utilisation ultérieure

Pressostat à membrane/ ou à piston Série 0240/0241

Montage et mise en service sont à entreprendre d'après le présent mode d'emploi et par le personnel autorisé seulement.



SUCO Robert Scheuffele GmbH & Co. KG
Keplerstraße 12-14
D-74321 Bietigheim-Bissingen
Téléphone: + 49-07142-597-0
Télécopie: + 49-07142-597-19
e-Mail: info@suco.de
www.suco.de



F

Fonctionnement et applications

La série 0240/0241 ouvre ou ferme un circuit électrique dès qu'une valeur de pression pré-réglée est atteinte. La montée en pression agit sur une membrane ou une tige de piston. L'ampleur de la déformation subie par la membrane ou la course de la tige de piston dépend de la pression exercée et de la précontrainte pré-réglée sur un ressort. Pour une déviation de la membrane ou une course du piston donnée, le microrupteur est actionné; il ouvre ou il ferme le circuit électrique (inverseur).

Le manoccontact contrôle une valeur de pression pré-réglée!

Préalables à l'utilisation du produit

Remarques d'ordre général, mais dont il faut toutefois toujours tenir compte, pour obtenir un fonctionnement fiable et sûr du manoccontact:

- Use the switch only for fluid and gaseous medias.
- Respecter les valeurs seuils indiquées (pressions, forces, moments, températures, par exemple).
- Tenir compte des conditions environnantes rencontrées (température ambiante, humidité relative, pression atmosphérique, etc.).
- Toujours respecter les prescriptions et directives des Chambres syndicales, des Services de contrôle technique ainsi que les dispositions légales nationales.
- Impérativement respecter les avis et les remarques données dans le mode d'emploi.
- Veillez à ce que le manoccontact ne soit jamais soumis à des fortes accélérations ou des vibrations.
- N'utiliser le produit que dans son état original. Ne jamais entreprendre des modifications quelconques sur celui-ci.
- Enlever au préalable tous les appareils et sécurité de transport (calottes, pellicules de protection, cartonnages, etc.).
- Tous les matériaux susmentionnés sont recyclables et peuvent être déposés dans des conteneurs prévus à cet effet!

Conditions d'utilisation

En présence de températures des fluides autres que la température ambiante (20°C):

- Des températures ambiantes extrêmes peuvent provoquer une forte dérive du point de commutation ou une défaillance du manoccontact.

Indice de protection IP 65:

L'homologation de type ne s'applique pas sans restriction à toutes les conditions environnantes. L'utilisateur est tenu de vérifier si le connecteur répond aux prescriptions et règlements autres que ceux indiqués dans la notice, ou s'il peut être utilisé pour des applications non prévues par nous.

Utilisation d'oxygène:

Manoccontact à membrane:

Pour la manipulation d'oxygène, la réglementation afférente à la Sécurité de Travail et à la Prévention d'Accidents devra impérativement être respectée. Nous conseillons en outre de ne pas excéder une pression de service de 10 bars maximum.

Manoccontact à tige de piston:

Fondamentalement, les manoccontacts à tige de piston ne sont pas appropriés à la manipulation de fluides gazeux, l'oxygène en particulier.

Soupage de surpression:

La valeur admise de surpression statique est exprimée dans les caractéristiques techniques. Elle se réfère à la valeur hydraulique ou pneumatique du manoccontact. La valeur dynamique est de 30% jusqu'à 50% inférieure.

Max. voltage:

The max. voltage, as valued in the technical data, correlates to the standard switch with 2 m cable and without a connector. If using a connector, the max. voltage will be reduced to the max. permissible voltage of the used connector.

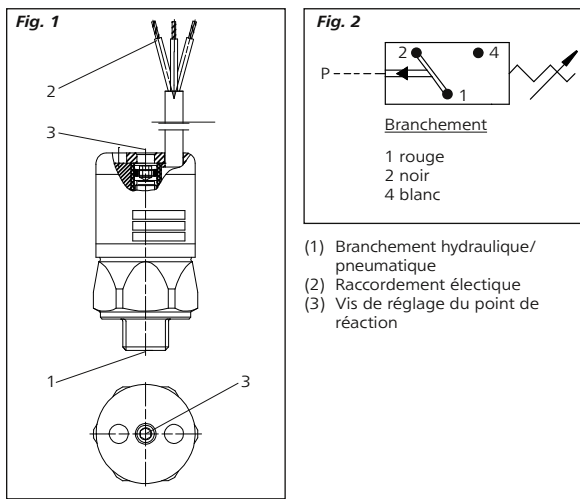
Caractéristiques techniques

Tension de service de référence U _e	Intensité de service de référence I _e	Catégorie de service
250 V AC 50/60 Hz	2 A	CA 12
250 V CA 50/60 Hz	1 A	CA 14
30 V CC	2 / 1 A	CC 12 / CC 13
50 V CC	1 / 0,5 A	CC 12 / CC 13
75 V CC	0,5 / 0,25 A	CC 12 / CC 13
125 V CC	0,2 / 0,1 A	CC 12 / CC 13
250 V CC	0,15 / 0,1 A	CC 12 / CC 13

T.s.v.p.

Tension d'isolement de référence U _i :	300 V
Résistance de référence aux ondes de surtension U _{imp} :	4 kV
Intensité thermique conventionnelle I _{the} 5 A	
Surtension de commutation:	< 2,5 kV
Fréquence de référence:	CC et 50/60 Hz
Courant nominal de la protection contre les court-circuits:	j.q. 3,15 A
Courant de court-circuit conditionnel:	< 350 A
Protection IP selon EN 60 529:1991:	IP 65
Section de branchement:	0,5 mm ²
Fréquence de commutation:	<200 min ⁻¹
Hystérésis de commutation:	10 bis 20% réglable en usine
Durée de vie mécanique	
Version à membrane:	10 ⁶ cycles de manoeuvre (pour des pressions de commutation j.q. 40 bars)
Version à piston:	10 ⁶ cycle de manoeuvre
Boîtier:	acier étamé (Fe/Zn12 cC)
Temperature range: depending from the sealing material	-30°C to + 120°C
Overpressure safety: Diaphragm pressure switch:	300 bar
Manocontact à piston:	600 bars

Éléments de manoeuvre et de raccordement



Montage

Mécanique, pneumatique, hydraulique:

A l'aide d'une clé plate de 27 (DIN 894 ou analogue), visser par l'embout 6 pans le pressostat dans le raccord de pression prévu (couple dynamométrique: voir le tableau suivant).



L'étanchéité du système est assurée par une bague en cuivre, aux dimensions correspondantes.



Electrique:

Connect the cable to the earmarked terminals.

Mise en service

- Ponter les bornes 1 et 4 avec un contrôleur de passage (fig. 2).
- Si l'on se sert d'une lampe en tant que contrôleur de passage, il faut veiller à respecter la puissance de commutation maximale admise (voir caractéristiques techniques).
- Tout d'abord visser la vis de réglage (3) à fond. Utiliser pour cela un tournevis avec une largeur de lame de 6,3 mm.
- Alimenter le manocontact avec la pression de commutation souhaitée (un manomètre de contrôle est nécessaire).
- Dévisser la vis de réglage (3) jusqu'à ce que le manocontact commute (le contrôleur de circulation réagit).
- Corriger le cas échéant la pression de réaction en agissant en conséquence sur la vis de réglage (3).
- A la mise en service du manocontact, tenir compte des prescriptions et directives correspondantes données par les Chambres syndicales concernées, ainsi que les dispositions nationales respectives.

Démontage

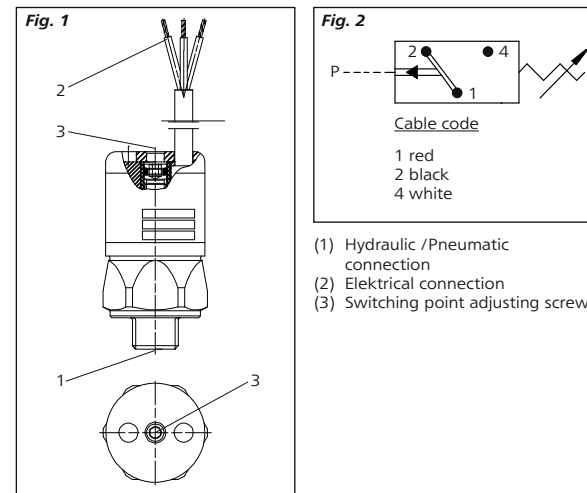


Avant de démonter le manocontact il est très important de tenir compte des points suivants:

- Il est impératif que le système sur lequel le manocontact est à monter soit au préalable mis hors pression.
- De même, les prescriptions inhérentes à la sécurité doivent impérativement être respectées.
- The system must be free of voltage and current.
- A l'aide d'une clé plate de 27 (DIN 894 ou analogue), dévisser par l'embout 6 pans le manocontact du raccord de pression sur lequel il a été monté.

Rated insulation voltage U _i :	300 Volts
Rated surge capacity U _{imp} :	4 kV
Rated thermal current I _{the} :	5 Amps
Switching overvoltage:	< 2.5 kV
Rated frequency:	DC and 50/60 Hz
Rated current of short-circuit protective device:	Up to 3.15 Amps
Rated short-circuit current:	< 350 Amps
degree of protection regarding to EN 60 529:1991:	IP65
Connection size:	0.5 mm ²
Operating frequency:	< 200 per min ⁻¹
Switching hysteresis:	10...20% not adjustable
Mechanical life: Diaphragm type	10 ⁶ operation cycles (at a trip pressure up to 40 bars)
Piston type:	10 ⁶ operation cycles
Body material:	AlMgSi1 F28
Temperature range: depending from the sealing material	-30°C to + 120°C
Overpressure safety: Diaphragm pressure switch:	300 bar
Piston Pressure Switch:	600 bar

Operating controls and connections



Installation

Mechanical/pneumatic/hydraulic

With a size 27 open-ended wrench (to DIN 894 or similar), install the pressure switch, by means of the hexagon connector, in the corresponding pressure socket (tightening torque G1/4": 50Nm).



For sealing the system, use a standard copper gasket of the appropriate dimensions.



Electrical:

Connect the cable to the earmarked terminals.

Entry into service

- Using a continuity tester, wire up the electrical connections 1 and 4 (Fig. 2).
- If using a testing lamp as a continuity tester, observe the maximum permissible switching capacity (see Technical Data).
- First, screw in the adjusting screw (3) as far as it will go. To adjust the pressure switch, use a size 3 hexagon head socket wrench.
- Adjust the pressure switch to the desired actuating pressure (a test pressure gauge is required).
- Ease off the adjusting screw (3) to a sufficient extent to cause the pressure switch to trip (continuity tester reacts).
- If necessary, adjust the trip pressure setting by turning the adjusting screw (3).
- When putting the pressure switch into service, please observe the applicable safety regulations laid down by the governing bodies in the country of use.

Removing the pressure switch

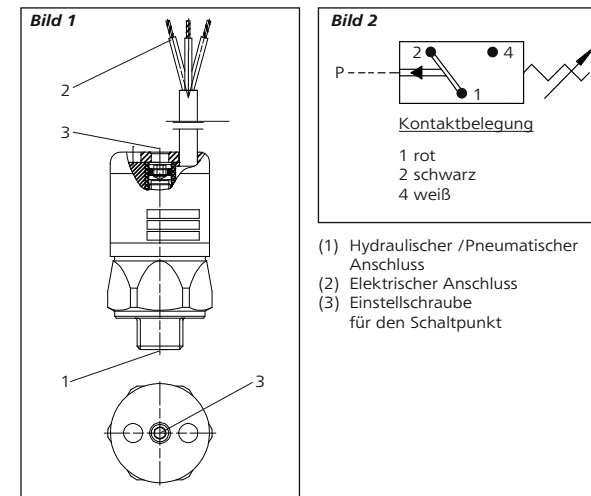


When removing the pressure switch, observe the following important instructions:

- The pressurized system from which the pressure switch is intended to be removed must be entirely relieved of pressure.
- The system must be free of voltage and current.
- All the relevant safety regulations must be observed.
- Use a size 27 open-ended wrench (to DIN 894 or similar), to remove the pressure switch.

Bemessungsisolationsspannung U _i :	300 Volt
Bemessungsstoßspannungsfestigkeit U _{imp} :	4kV
Konventioneller thermischer Strom I _{the} :	5 Ampere
Schaltüberspannung:	< 2,5 kV
Bemessungsfrequenz:	DC und 50/60 Hz
Nennstrom der Kurzschlusschutzeinrichtung:	bis 3,15 Ampere
Bedingter Kurzschlussstrom:	< 350 Ampere
IP-Schutzart nach EN 60 529:1991	IP 65
Anschlussquerschnitt:	0,5 mm ²
Schalhäufigkeit:	< 200 min ⁻¹
Schalhysterese:	10 à 20% nicht einstellbar
Mechanische Lebensdauer Membranausführung:	10 ⁶ Schaltspiele (bei Schaltdrücken bis 40 bar)
Kolbenausführung:	10 ⁶ Schaltspiele
Gehäusewerkstoff:	verzinkter Stahl (Fe/Zn 12 cC)
Temperaturbereich:	-30°C...+120°C je nach Dichtungsqualität
Überdrucksicherheit Membrandruckschalter:	300 bar
Kolbendruckschalter:	600 bar

Bedienteile und Anschlüsse



Einbau

Mechanisch, pneumatisch, hydraulisch:

Drehen Sie den Druckschalter an dem sechskantförmigen Ansatz mit einem Maulschlüssel der Schlüsselweite 27 (nach DIN 894 o.ä.) in den vorgesehenen Druckanschluss (Anzugsdrehmoment G1/4": 50 Nm).



Zum Abdichten des Systems verwenden Sie einen Standard-Kupferdichtung mit den entsprechenden Abmessungen. Schließen Sie das Kabel an den vorgesehenen Klemmen an.



Electrisch:

Schließen Sie das Kabel an den vorgesehenen Klemmen an.

Inbetriebnahme

- Verkabeln Sie die elektrischen Anschlüsse 1 und 4 mit einem Durchgangsprüfer (Bild 2).
- Bei Verwendung einer Prüflampe als Durchgangsprüfer: Achten Sie auf die max. zulässige Schaltleistung (siehe technische Daten).
- Drehen Sie die Einstellschraube (3) zunächst ganz ein. Verwenden Sie zum Einstellen des Druckschalters einen Innensechskant-Schraubendreher (SW3).
- Beaufschlagen Sie den Druckschalter mit dem gewünschten Schalldruck (Kontrollmanometer erforderlich).
- Drehen Sie die Einstellschraube (3) so weit heraus, bis der Druckschalter umschaltet (Durchgangsprüfer reagiert).
- Korrigieren Sie gegebenenfalls den Schalldruck durch Verdrehen der Einstellschraube (3).
- Bei der Inbetriebnahme des Druckschalters beachten Sie bitte die entsprechenden Sicherheitsvorschriften der Berufsgenossenschaft oder die entsprechenden nationalen Bestimmungen.

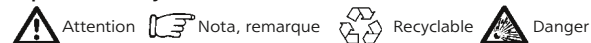
Ausbau



Beachten Sie folgende wichtige Punkte beim Ausbau des Druckschalters:

- Das Drucksystem, aus dem der Druckschalter ausgebaut werden soll, muss sich im drucklosen Zustand befinden.
- Das System muss sich im spannungs- und stromlosen Zustand befinden.
- Es müssen alle relevanten Sicherheitsbestimmungen beachtet werden.
- Drehen Sie den Druckschalter mit einem Maulschlüssel der Schlüsselweite 27 (nach DIN 894 o.ä.) aus dem Druckanschluss.

Explication des symboles:



Key to drawings:



Zeichenerklärung:

